

UDC

中华人民共和国国家标准



P

GB 50119-2003

混凝土外加剂应用技术规范

Code for utility technical of concrete admixture

2003-04-25 发布

2003-09-01 实施

中华人民共和国建设部 联合发布
国家质量监督检验检疫总局

中华人民共和国建设部 公 告

第 146 号

建设部关于发布国家标准 《混凝土外加剂应用技术规范》的公告

现批准《混凝土外加剂应用技术规范》为国家标准，编号为 GB 50119—2003，自 2003 年 9 月 1 日起实施。其中，第 2.1.2、6.2.3、6.2.4、7.2.2 条为强制性条文，必须严格执行。原《混凝土外加剂应用技术规范》GBJ 119—88 同时废止。

本规范由建设部定额研究所组织中国建筑工业出版社出版发行。

中华人民共和国建设部
2003 年 4 月 25 日

前 言

根据建设部建标〔1998〕94号文《1998年工程建设国家标准制订、修订计划的通知》的要求，规范编制组在广泛调查研究、认真总结实践经验、参考国外有关先进标准、广泛征求意见的基础上，对原国家标准《混凝土外加剂应用技术规范》（GBJ 119—88）进行了修订。

本规范的主要技术内容是：1. 总则；2. 基本规定；3. 普通减水剂及高效减水剂；4. 引气剂及引气减水剂；5. 缓凝剂、缓凝减水剂及缓凝高效减水剂；6. 早强剂及早强减水剂；7. 防冻剂；8. 膨胀剂；9. 泵送剂；10. 防水剂；11. 速凝剂；附录 A，混凝土外加剂对水泥的适应性检测方法；附录 B，补偿收缩混凝土的膨胀率及干缩率的测定方法；附录 C，灌浆用膨胀砂浆竖向膨胀率的测定方法；本规范用词用语说明。

修订的主要内容是：1. 本规范对原规范中的 10 种外加剂的应用技术进行了修订，增加制订了缓凝高效减水剂、泵送剂、防水剂、速凝剂 4 种外加剂的应用技术；2. 取消了原规范附录一“外加剂的名词解释”；3. 取消了原规范附录二“混凝土配合比设计”；4. 取消原规范附录四“早强剂、早强减水剂的组成与剂量”；5. 本规范增加了附录 A“混凝土外加剂对水泥的适应性检测方法”；6. 本规范各章施工一节中均增加规定了进入工地外加剂的检测项目；7. 本规范对危害人体健康和污染环境问题给予了极大的重视，在第二、六、七章均有明文规定。

本规范将来可能需要进行局部修订，有关局部修订的信息和条文内容将刊登在《工程建设标准化》杂志上。

本规范以黑体字标识的条文为强制性条文，必须严格执行。

本规范由建设部负责管理和对强制性条文的解释，中国建筑

科学研究院负责具体技术内容的解释（北京市北三环东路 30 号中国建筑科学研究院国家标准《混凝土外加剂应用技术规范》管理组，邮编：100013）。

本规范编制单位和主要起草人名单

主编单位：中国建筑科学研究院

参编单位：中国混凝土外加剂专业委员会、中国建筑材料科学研究院、上海市建筑科学研究院、冶金建筑科学研究院、南京水利水电科学研究院、北京市建筑工程研究院、哈尔滨工业大学、北京城建集团总公司构件厂、北京市辛庄汇强外加剂有限公司、北京市高星混凝土外加剂厂、北京市混凝土外加剂协会、江苏镇江特密斯混凝土外加剂总厂、上海市新浦化工厂、上海市住总建科化学建材有限公司。

主要起草人：田桂茹 郭京育 田培 陈嫣兮 游宝坤 吴菊珍 顾德珍 胡玉初 冯浩 巴恒静 张耀凯 段雄辉

目 次

1	总则	1—4
2	基本规定	1—4
2.1	外加剂的选择	1—4
2.2	外加剂掺量	1—4
2.3	外加剂的质量控制	1—5
3	普通减水剂及高效减水剂	1—5
3.1	品种	1—5
3.2	适用范围	1—5
3.3	施工	1—5
4	引气剂及引气减水剂	1—6
4.1	品种	1—6
4.2	适用范围	1—6
4.3	施工	1—6
5	缓凝剂、缓凝减水剂及缓凝高效减水剂	1—7
5.1	品种	1—7
5.2	适用范围	1—7
5.3	施工	1—8
6	早强剂及早强减水剂	1—8
6.1	品种	1—8
6.2	适用范围	1—8
6.3	施工	1—9
7	防冻剂	1—10
7.1	品种	1—10
7.2	适用范围	1—10
7.3	施工	1—10
7.4	掺防冻剂混凝土的质量控制	1—11
8	膨胀剂	1—12

8.1 品种	1—12
8.2 适用范围	1—12
8.3 掺膨胀剂混凝土(砂浆)的性能要求	1—12
8.4 设计要求	1—13
8.5 施工	1—13
8.6 混凝土的品质检查	1—14
9 泵送剂	1—15
9.1 品种	1—15
9.2 适用范围	1—15
9.3 施工	1—15
10 防水剂	1—16
10.1 品种	1—16
10.2 适用范围	1—16
10.3 施工	1—16
11 速凝剂	1—17
11.1 品种	1—17
11.2 适用范围	1—17
11.3 施工	1—17
附录 A 混凝土外加剂对水泥的适应性检测方法	1—17
附录 B 补偿收缩混凝土的膨胀率及干缩率的测定方法 ...	1—18
附录 C 灌浆用膨胀砂浆竖向膨胀率的测定方法	1—20
本规范用词用语说明	1—21
条文说明	1—22

1 总 则

1.0.1 为了正确选择和合理使用各类外加剂，使之掺入混凝土中能改善性能，达到预期的效果，制定本规范。

1.0.2 本规范适用于普通减水剂、高效减水剂、引气剂、引气减水剂、缓凝剂、缓凝减水剂、缓凝高效减水剂、早强剂、早强减水剂、防冻剂、膨胀剂、泵送剂、防水剂及速凝剂等十四种外加剂在混凝土工程中的应用。

1.0.3 外加剂混凝土的制作与应用，除应符合本规范外，尚应符合国家现行的有关强制性标准的规定。

结构在线 www.cjgzx.com

2 基本规定

2.1 外加剂的选择

2.1.1 外加剂的品种应根据工程设计和施工要求选择，通过试验及技术经济比较确定。

2.1.2 严禁使用对人体产生危害、对环境产生污染的外加剂。

2.1.3 掺外加剂混凝土所用水泥，宜采用硅酸盐水泥、普通硅酸盐水泥、矿渣硅酸盐水泥、火山灰质硅酸盐水泥、粉煤灰硅酸盐水泥和复合硅酸盐水泥，并应检验外加剂与水泥的适应性，符合要求方可使用。

2.1.4 掺外加剂混凝土所用材料如水泥、砂、石、掺合料、外加剂均应符合国家现行的有关标准的规定。试配掺外加剂的混凝土时，应采用工程使用的原材料，检测项目应根据设计及施工要求确定，检测条件应与施工条件相同，当工程所用原材料或混凝土性能要求发生变化时，应再进行试配试验。

2.1.5 不同品种外加剂复合使用时，应注意其相容性及对混凝土性能的影响，使用前应进行试验，满足要求方可使用。

2.2 外加剂掺量

2.2.1 外加剂掺量应以胶凝材料总量的百分比表示，或以 mL/kg 胶凝材料表示。

2.2.2 外加剂的掺量应按供货单位推荐掺量、使用要求、施工条件、混凝土原材料等因素通过试验确定。

2.2.3 对含有氯离子、硫酸根等离子的外加剂应符合本规范及有关标准的规定。

2.2.4 处于与水相接触或潮湿环境中的混凝土，当使用碱活性骨料时，由外加剂带入的碱含量（以当量氧化钠计）不宜超过

1kg/m³ 混凝土，混凝土总碱含量尚应符合有关标准的规定。

2.3 外加剂的质量控制

2.3.1 选用的外加剂应有供货单位提供的下列技术文件：

- 1 产品说明书，并应标明产品主要成分；
- 2 出厂检验报告及合格证；
- 3 掺外加剂混凝土性能检验报告。

2.3.2 外加剂运到工地（或混凝土搅拌站）应立即取代表性样品进行检验，进货与工程试配时一致，方可入库、使用。若发现不一致时，应停止使用。

2.3.3 外加剂应按不同供货单位、不同品种、不同牌号分别存放，标识应清楚。

2.3.4 粉状外加剂应防止受潮结块，如有结块，经性能检验合格后应粉碎至全部通过0.63mm筛后方可使用。液体外加剂应放置阴凉干燥处，防止日晒、受冻、污染、进水或蒸发，如有沉淀等现象，经性能检验合格后方可使用。

2.3.5 外加剂配料控制系统标识应清楚、计量应准确，计量误差不应大于外加剂用量的2%。

3 普通减水剂及高效减水剂

3.1 品 种

3.1.1 混凝土工程中可采用下列普通减水剂：

木质素磺酸盐类：木质素磺酸钙、木质素磺酸钠、木质素磺酸镁及丹宁等。

3.1.2 混凝土工程中可采用下列高效减水剂：

1 多环芳香族磺酸盐类：萘和萘的同系磺化物与甲醛缩合的盐类、胺基磺酸盐等；

2 水溶性树脂磺酸盐类：磺化三聚氰胺树脂、磺化古玛隆树脂等；

3 脂肪族类：聚羧酸盐类、聚丙烯酸盐类、脂肪族羟甲基磺酸盐高缩聚物等；

4 其他：改性木质素磺酸钙、改性丹宁等。

3.2 适用范围

3.2.1 普通减水剂及高效减水剂可用于素混凝土、钢筋混凝土、预应力混凝土，并可制备高强高性能混凝土。

3.2.2 普通减水剂宜用于日最低气温 5℃ 以上施工的混凝土，不宜单独用于蒸养混凝土；高效减水剂宜用于日最低气温 0℃ 以上施工的混凝土。

3.2.3 当掺用含有木质素磺酸盐类物质的外加剂时应先做水泥适应性试验，合格后方可使用。

3.3 施 工

3.3.1 普通减水剂、高效减水剂进入工地（或混凝土搅拌站）的检验项目应包括 pH 值、密度（或细度）、混凝土减水率，符

合要求方可入库、使用。

3.3.2 减水剂掺量应根据供货单位的推荐掺量、气温高低、施工要求，通过试验确定。

3.3.3 减水剂以溶液掺加时，溶液中的水量应从拌合水中扣除。

3.3.4 液体减水剂宜与拌合水同时加入搅拌机内，粉剂减水剂宜与胶凝材料同时加入搅拌机内，需二次添加外加剂时，应通过试验确定，混凝土搅拌均匀方可出料。

3.3.5 根据工程需要，减水剂可与其他外加剂复合使用。其掺量应根据试验确定。配制溶液时，如产生絮凝或沉淀等现象，应分别配制溶液并分别加入搅拌机内。

3.3.6 掺普通减水剂、高效减水剂的混凝土采用自然养护时，应加强初期养护；采用蒸养时，混凝土应具有必要的结构强度才能升温，蒸养制度应通过试验确定。

结构在线 www.cjgzx.com

4 引气剂及引气减水剂

4.1 品 种

4.1.1 混凝土工程中可采用下列引气剂：

- 1 松香树脂类：松香热聚物、松香皂类等；
- 2 烷基和烷基芳烃磺酸盐类：十二烷基磺酸盐、烷基苯磺酸盐、烷基苯酚聚氧乙烯醚等；
- 3 脂肪醇磺酸盐类：脂肪醇聚氧乙烯醚、脂肪醇聚氧乙烯磺酸钠、脂肪醇硫酸钠等；
- 4 皂甙类：三萜皂甙等；
- 5 其他：蛋白质盐、石油磺酸盐等。

4.1.2 混凝土工程中可采用由引气剂与减水剂复合而成的引气减水剂

4.2 适用范围

4.2.1 引气剂及引气减水剂，可用于抗冻混凝土、抗渗混凝土、抗硫酸盐混凝土、泌水严重的混凝土、贫混凝土、轻骨料混凝土、人工骨料配制的普通混凝土、高性能混凝土以及有饰面要求的混凝土。

4.2.2 引气剂、引气减水剂不宜用于蒸养混凝土及预应力混凝土，必要时，应经试验确定。

4.3 施 工

4.3.1 引气剂及引气减水剂进入工地（或混凝土搅拌站）的检验项目应包括 pH 值、密度（或细度）、含气量、引气减水剂应增测减水率，符合要求方可入库、使用。

4.3.2 抗冻性要求高的混凝土，必须掺引气剂或引气减水剂，

其掺量应根据混凝土的含气量要求，通过试验确定。

掺引气剂及引气减水剂混凝土的含气量，不宜超过表 4.3.2 规定的含气量；对抗冻性要求高的混凝土，宜采用表 4.3.2 规定的含气量数值。

表 4.3.2 掺引气剂及引气减水剂混凝土的含气量

粗骨料最大粒径 (mm)	20 (19)	25 (22.4)	40 (37.5)	50 (45)	80 (75)
混凝土含气量 (%)	5.5	5.0	4.5	4.0	3.5
注：括号内数值为《建筑用卵石、碎石》GB/T 14685 中标准筛的尺寸。					

4.3.3 引气剂及引气减水剂，宜以溶液掺加，使用时加入拌合水中，溶液中的水量应从拌合水中扣除。

4.3.4 引气剂及引气减水剂配制溶液时，必须充分溶解后方可使用。

4.3.5 引气剂可与减水剂、早强剂、缓凝剂、防冻剂复合使用。配制溶液时，如产生絮凝或沉淀等现象，应分别配制溶液并分别加入搅拌机内。

4.3.6 施工时，应严格控制混凝土的含气量。当材料、配合比，或施工条件变化时，应相应增减引气剂或引气减水剂的掺量。

4.3.7 检验掺引气剂及引气减水剂混凝土的含气量，应在搅拌机出料口进行取样，并应考虑混凝土在运输和振捣过程中含气量的损失。对含气量有设计要求的混凝土，施工中应每间隔一定时间进行现场检验。

4.3.8 掺引气剂及引气减水剂混凝土，必须采用机械搅拌，搅拌时间及搅拌量应通过试验确定。出料到浇筑的停放时间也不宜过长，采用插入式振捣时，振捣时间不宜超过 20s。

5 缓凝剂、缓凝减水剂及缓凝高效减水剂

5.1 品 种

5.1.1 混凝土工程中可采用下列缓凝剂及缓凝减水剂：

- 1 糖类：糖钙、葡萄糖酸盐等；
- 2 木质素磺酸盐类：木质素磺酸钙、木质素磺酸钠等；
- 3 羟基羧酸及其盐类：柠檬酸、酒石酸钾钠等；
- 4 无机盐类：锌盐、磷酸盐等；
- 5 其他：胺盐及其衍生物、纤维素醚等。

5.1.2 混凝土工程中可采用由缓凝剂与高效减水剂复合而成的缓凝高效减水剂。

5.2 适用范围

5.2.1 缓凝剂、缓凝减水剂及缓凝高效减水剂可用于大体积混凝土、碾压混凝土、炎热气候条件下施工的混凝土、大面积浇筑的混凝土、避免冷缝产生的混凝土、需较长时间停放或长距离运输的混凝土、自流平免振混凝土、滑模施工或拉模施工的混凝土及其他需要延缓凝结时间的混凝土。缓凝高效减水剂可制备高强高性能混凝土。

5.2.2 缓凝剂、缓凝减水剂及缓凝高效减水剂宜用于日最低气温 5℃ 以上施工的混凝土，不宜单独用于有早强要求的混凝土及蒸养混凝土。

5.2.3 柠檬酸及酒石酸钾钠等缓凝剂不宜单独用于水泥用量较低、水灰比较大的贫混凝土。

5.2.4 当掺用含有糖类及木质素磺酸盐类物质的外加剂时应先做水泥适应性试验，合格后方可使用。

5.2.5 使用缓凝剂、缓凝减水剂及缓凝高效减水剂施工时，宜

根据温度选择品种并调整掺量，满足工程要求方可使用。

5.3 施 工

5.3.1 缓凝剂、缓凝减水剂及缓凝高效减水剂进入工地（或混凝土搅拌站）的检验项目应包括 pH 值、密度（或细度）、混凝土凝结时间，缓凝减水剂及缓凝高效减水剂应增测减水率，合格后方可入库、使用。

5.3.2 缓凝剂、缓凝减水剂及缓凝高效减水剂的品种及掺量应根据环境温度、施工要求的混凝土凝结时间、运输距离、停放时间、强度等来确定。

5.3.3 缓凝剂、缓凝减水剂及缓凝高效减水剂以溶液掺加时计量必须正确，使用时加入拌合水中，溶液中的水量应从拌合水中扣除。难溶和不溶物较多的应采用干掺法并延长混凝土搅拌时间 30s。

5.3.4 掺缓凝剂、缓凝减水剂及缓凝高效减水剂的混凝土浇筑、振捣后，应及时抹压并始终保持混凝土表面潮湿，终凝以后应浇水养护，当气温较低时，应加强保温保湿养护。

6 早强剂及早强减水剂

6.1 品 种

6.1.1 混凝土工程中可采用下列早强剂

- 1 强电解质无机盐类早强剂：硫酸盐、硫酸复盐、硝酸盐、亚硝酸盐、氯盐等；
- 2 水溶性有机化合物：三乙醇胺，甲酸盐、乙酸盐、丙酸盐等；
- 3 其他：有机化合物、无机盐复合物。

6.1.2 混凝土工程中可采用由早强剂与减水剂复合而成的早强减水剂。

6.2 适用范围

6.2.1 早强剂及早强减水剂适用于蒸养混凝土及常温、低温和最低温度不低于 -5°C 环境中施工的有早强要求的混凝土工程。炎热环境条件下不宜使用早强剂、早强减水剂。

6.2.2 掺入混凝土后对人体产生危害或对环境产生污染的化学物质严禁用作早强剂。含有六价铬盐、亚硝酸盐等有害成分的早强剂严禁用于饮水工程及与食品相接触的工程。硝酸类严禁用于办公、居住等建筑工程。

6.2.3 下列结构中严禁采用含有氯盐配制的早强剂及早强减水剂：

- 1 预应力混凝土结构；
- 2 相对湿度大于80%环境中使用的结构、处于水位变化部位的结构、露天结构及经常受水淋、受水流冲刷的结构；
- 3 大体积混凝土；
- 4 直接接触酸、碱或其他侵蚀性介质的结构；

5 经常处于温度为 60℃ 以上的结构，需经蒸养的钢筋混凝土预制构件；

6 有装饰要求的混凝土，特别是要求色彩一致的或是表面有金属装饰的混凝土；

7 薄壁混凝土结构，中级和重级工作制吊车的梁、屋架、落锤及锻锤混凝土基础等结构；

8 使用冷拉钢筋或冷拔低碳钢丝的结构；

9 骨料具有碱活性的混凝土结构。

6.2.4 在下列混凝土结构中严禁采用含有强电解质无机盐类的早强剂及早强减水剂：

1 与镀锌钢材或铝铁相接触部位的结构，以及有外露钢筋预埋铁件而无防护措施的结构；

2 使用直流电源的结构以及距高压直流电源 100m 以内的结构。

6.2.5 含钾、钠离子的早强剂用于骨料具有碱活性的混凝土结构时，应符合本规范第 2.2.4 条的规定。

6.3 施 工

6.3.1 早强剂、早强减水剂进入工地（或混凝土搅拌站）的检验项目应包括密度（或细度），1d、3d 抗压强度及对钢筋的锈蚀作用。早强减水剂应增测减水率。混凝土有饰面要求的还应观测硬化后混凝土表面是否析盐。符合要求，方可入库、使用。

6.3.2 常用早强剂掺量应符合表 6.3.2 中的规定。

表 6.3.2 常用早强剂掺量限值

混凝土种类	使用环境	早强剂名称	掺量限值 (水泥重量%) 不大于
预应力 混凝土	干燥环境	三乙醇胺	0.05
		硫酸钠	1.0
钢筋混凝土	干燥环境	氯离子 [Cl ⁻]	0.6
		硫酸钠	2.0

续表

混凝土种类	使用环境	早强剂名称	掺量限值 (水泥重量%) 不大于
钢筋混凝土	干燥环境	与缓凝减水剂复合的硫酸钠 三乙醇胺	3.0 0.05
	潮湿环境	硫酸钠 三乙醇胺	1.5 0.05
有饰面要求的混凝土		硫酸钠	0.8
素混凝土		氯离子 [Cl ⁻]	1.8
注：预应力混凝土及潮湿环境中使用的钢筋混凝土中不得掺氯盐早强剂。			

6.3.3 粉剂早强剂和早强减水剂直接掺入混凝土干料中应延长搅拌时间 30s。

6.3.4 常温及低温下使用早强剂或早强减水剂的混凝土采用自然养护时宜使用塑料薄膜覆盖或喷洒养护液。终凝后应立即浇水潮湿养护。最低气温低于 0℃ 时除塑料薄膜外还应加盖保温材料。最低气温低于 -5℃ 时应使用防冻剂。

6.3.5 掺早强剂或早强减水剂的混凝土采用蒸汽养护时，其蒸养制度应通过试验确定。

7 防 冻 剂

7.1 品 种

7.1.1 混凝土工程中可采用下列防冻剂：

1 强电解质无机盐类：

- 1) 氯盐类：以氯盐为防冻组分的外加剂；
- 2) 氯盐阻锈类：以氯盐与阻锈组分为防冻组分的外加剂；
- 3) 无氯盐类：以亚硝酸盐、硝酸盐等无机盐为防冻组分的外加剂。

2 水溶性有机化合物类：以某些醇类等有机化合物为防冻组分的外加剂。

3 有机化合物与无机盐复合类。

4 复合型防冻剂：以防冻组分复合早强、引气、减水等组分的外加剂。

7.2 适 用 范 围

7.2.1 含强电解质无机盐的防冻剂用于混凝土中，必须符合本规范第 6.2.3 条、第 6.2.4 条的规定。

7.2.2 含亚硝酸盐、碳酸盐的防冻剂严禁用于预应力混凝土结构。

7.2.3 含有六价铬盐、亚硝酸盐等有害成分的防冻剂，严禁用于饮水工程及与食品相接触的工程，严禁食用。

7.2.4 含有硝铵、尿素等产生刺激性气味的防冻剂，严禁用于办公、居住等建筑工程。

7.2.5 强电解质无机盐防冻剂应符合本规范第 6.2.5 条的规定，其掺量应符合本规范第 6.3.2 条的规定。

7.2.6 有机化合物类防冻剂可用于素混凝土、钢筋混凝土及预应力混凝土工程；

7.2.7 有机化合物与无机盐复合防冻剂及复合型防冻剂可用于素混凝土、钢筋混凝土及预应力混凝土工程，并应符合本规范第7.2.1条、第7.2.2条、第7.2.3条、第7.2.4条、第7.2.5条的规定。

7.2.8 对水工、桥梁及有特殊抗冻融性要求的混凝土工程，应通过试验确定防冻剂品种及掺量。

7.3 施 工

7.3.1 防冻剂的选用应符合下列规定：

1 在日最低气温为 $0\sim-5^{\circ}\text{C}$ ，混凝土采用塑料薄膜和保温材料覆盖养护时，可采用早强剂或早强减水剂；

2 在日最低气温为 $-5\sim-10^{\circ}\text{C}$ 、 $-10\sim-15^{\circ}\text{C}$ 、 $-15\sim-20^{\circ}\text{C}$ ，采用上款保温措施时，宜分别采用规定温度为 -5°C 、 -10°C 、 -15°C 的防冻剂；

3 防冻剂的规定温度为按《混凝土防冻剂》(JC 475)规定的试验条件成型的试件，在恒负温条件下养护的温度。施工使用的最低气温可比规定温度低 5°C 。

7.3.2 防冻剂运到工地（或混凝土搅拌站）首先应检查是否有沉淀、结晶或结块。检验项目应包括密度（或细度）， R_{-7} 、 R_{+28} 抗压强度比，钢筋锈蚀试验。合格后方可入库、使用。

7.3.3 掺防冻剂混凝土所用原材料，应符合下列要求：

1 宜选用硅酸盐水泥、普通硅酸盐水泥。水泥存放期超过3个月时，使用前必须进行强度检验，合格后方可使用；

2 粗、细骨料必须清洁，不得含有冰、雪等冻结物及易冻裂的物质；

3 当骨料具有碱活性时，由防冻剂带入的碱含量、混凝土的总碱含量，应符合本规范第2.2.4条的规定；

4 储存液体防冻剂的设备应有保温措施。

7.3.4 掺防冻剂的混凝土配合比，宜符合下列规定：

1 含引气组分的防冻剂混凝土的砂率，比不掺外加剂混凝

土的砂率可降低 2%~3%；

2 混凝土水灰比不宜超过 0.6，水泥用量不宜低于 300kg/m³，重要承重结构、薄壁结构的混凝土水泥用量可增加 10%，大体积混凝土的最少水泥用量应根据实际情况而定。强度等级不大于 C15 的混凝土，其水灰比和最少水泥用量可不受此限制。

7.3.5 掺防冻剂混凝土采用的原材料，应根据不同的气温，按下列方法进行加热：

1 气温低于 -5℃ 时，可用热水拌合混凝土：水温高于 65℃ 时，热水应先与骨料拌合，再加入水泥；

2 气温低于 -10℃ 时，骨料可移入暖棚或采取加热措施。骨料冻结成块时须加热，加热温度不得高于 65℃，并应避免灼烧，用蒸汽直接加热骨料带入的水分，应从拌合水中扣除。

7.3.6 掺防冻剂混凝土搅拌时，应符合下列规定：

1 严格控制防冻剂的掺量；

2 严格控制水灰比，由骨料带入的水及防冻剂溶液中的水，应从拌合水中扣除；

3 搅拌前，应用热水或蒸汽冲洗搅拌机，搅拌时间应比常温延长 50%；

4 掺防冻剂混凝土拌合物的出机温度，严寒地区不得低于 15℃；寒冷地区不得低于 10℃。入模温度，严寒地区不得低于 10℃，寒冷地区不得低于 5℃。

7.3.7 防冻剂与其他品种外加剂共同使用时，应先进行试验，满足要求方可使用。

7.3.8 掺防冻剂混凝土的运输及浇筑除应满足不掺外加剂混凝土的要求外，还应符合下列规定：

1 混凝土浇筑前，应清除模板和钢筋上的冰雪和污垢，不得用蒸汽直接融化冰雪，避免再度结冰；

2 混凝土浇筑完毕应及时对其表面用塑料薄膜及保温材料覆盖。掺防冻剂的商品混凝土，应对混凝土搅拌运输车罐体包裹保温外套。

7.3.9 掺防冻剂混凝土的养护，应符合下列规定：

- 1 在负温条件下养护时，不得浇水，混凝土浇筑后，应立即用塑料薄膜及保温材料覆盖，严寒地区应加强保温措施；
- 2 初期养护温度不得低于规定温度；
- 3 当混凝土温度降到规定温度时，混凝土强度必须达到受冻临界强度；当最低气温不低于 -10°C 时，混凝土抗压强度不得小于 3.5MPa ；当最低温度不低于 -15°C 时，混凝土抗压强度不得小于 4.0MPa ；当最低温度不低于 -20°C 时，混凝土抗压强度不得小于 5.0MPa ；
- 4 拆模后混凝土的表面温度与环境温度之差大于 20°C 时，应采用保温材料覆盖养护。

7.4 掺防冻剂混凝土的质量控制

7.4.1 混凝土浇筑后，在结构最薄弱和易冻的部位，应加强保温防冻措施，并应在有代表性的部位或易冷却的部位布置测温点。测温测头埋入深度应为 $100\sim 150\text{mm}$ ，也可为板厚的 $1/2$ 或墙厚的 $1/2$ 。在达到受冻临界强度前应每隔 2h 测温一次，以后应每隔 6h 测一次，并应同时测定环境温度。

7.4.2 掺防冻剂混凝土的质量应满足设计要求，并应符合下列规定：

- 1 应在浇筑地点制作一定数量的混凝土试件进行强度试验。其中一组试件应在标准条件下养护，其余放置在工程条件下养护。在达到受冻临界强度时，拆模前，拆除支撑前及与工程同条件养护 28d 、再标准养护 28d 均应进行试压。试件不得在冻结状态下试压，边长为 100mm 立方体试件，应在 $15\sim 20^{\circ}\text{C}$ 室内解冻 $3\sim 4\text{h}$ 或应浸入 $10\sim 15^{\circ}\text{C}$ 的水中解冻 3h ；边长为 150mm 立方体试件应在 $15\sim 20^{\circ}\text{C}$ 室内解冻 $5\sim 6\text{h}$ 或浸入 $10\sim 15^{\circ}\text{C}$ 的水中解冻 6h ，试件擦干后试压；

- 2 检验抗冻、抗渗所用试件，应与工程同条件养护 28d ，再标准养护 28d 后进行抗冻或抗渗试验。

8 膨 胀 剂

8.1 品 种

8.1.1 混凝土工程可采用下列膨胀剂：

- 1 硫铝酸钙类；
- 2 硫铝酸钙-氧化钙类；
- 3 氧化钙类。

8.2 适用 范 围

8.2.1 膨胀剂的适用范围应符合表 8.2.1 的规定。

表 8.2.1 膨胀剂的适用范围

用 途	适 用 范 围
补偿收缩混凝土	地下、水中、海水中、隧道等构筑物。大体积混凝土（除大坝外），配筋路面和板、屋面与卫浴间防水、构件补强、渗漏修补、预应力混凝土、回填槽等。
填充用膨胀混凝土	结构后浇带、隧洞堵头、钢管与隧道之间的填充等。
灌浆用膨胀砂浆	机械设备的底座灌浆、地脚螺栓的固定、梁柱接头、构件补强、加固等。
自应力混凝土	仅用于常温下使用的自应力钢筋混凝土压力管。

8.2.2 含硫铝酸钙类、硫铝酸钙-氧化钙类膨胀剂的混凝土（砂浆）不得用于长期环境温度为 80℃ 以上的工程。

8.2.3 含氧化钙类膨胀剂配制的混凝土（砂浆）不得用于海水或有侵蚀性水的工程。

8.2.4 掺膨胀剂的混凝土适用于钢筋混凝土工程和填充性混凝土工程。

8.2.5 掺膨胀剂的大体积混凝土，其内部最高温度应符合有关

标准的规定，混凝土内外温差宜小于 25℃。

8.2.6 掺膨胀剂的补偿收缩混凝土刚性屋面宜用于南方地区，其设计、施工应按《屋面工程质量验收规范》GB 50207 执行。

8.3 掺膨胀剂混凝土（砂浆）的性能要求

8.3.1 施工用补偿收缩混凝土，其性能应满足表 8.3.1 的要求，限制膨胀率与干缩率的检验应按附录 B 方法进行；抗压强度的试验应按《普通混凝土力学性能试验方法标准》GB/T 50081 进行。

表 8.3.1 补偿收缩混凝土的性能

项 目	限制膨胀率 ($\times 10^{-4}$)	限制干缩率 ($\times 10^{-4}$)	抗压强度 (MPa)
龄 期	水中 14d	水中 14d, 空气中 28d	28d
性能指标	≥ 1.5	≤ 3.0	≥ 25

8.3.2 填充用膨胀混凝土；其性能应满足表 8.3.2 的要求，限制膨胀率与干缩率的检验应按附录 B 进行。

表 8.3.2 填充用膨胀混凝土的性能

项 目	限制膨胀率 ($\times 10^{-4}$)	限制干缩率 ($\times 10^{-4}$)	抗压强度 (MPa)
龄 期	水中 14d	水中 14d, 空气中 28d	28d
性能指标	≥ 2.5	≤ 3.0	≥ 30.0

8.3.3 掺膨胀剂混凝土的抗压强度试验应按《普通混凝土力学性能试验方法标准》GB/T 50081 进行。填充用膨胀混凝土的强度试件应在成型后第三天拆模。

8.3.4 灌浆用膨胀砂浆；其性能应满足表 8.3.4 的要求。灌浆用膨胀砂浆用水量按砂浆流动度 $250 \pm 10\text{mm}$ 的用水量。抗压强度采用 $40\text{mm} \times 40\text{mm} \times 160\text{mm}$ 试模，无振动成型，拆模、养护、强度检验应按《水泥胶砂强度检验方法（ISO 法）》GB/T 17671 进行，竖向膨胀率测定方法应按附录 C 进行。

表 8.3.4 灌浆用膨胀砂浆性能

流动度 (mm)	竖向膨胀率 ($\times 10^{-4}$)		抗压强度 (MPa)		
	3d	7d	1d	3d	28d
250	≥ 10	≥ 20	≥ 20	≥ 30	≥ 60

8.3.5 自应力混凝土：掺膨胀剂的自应力混凝土的性能应符合《自应力硅酸盐水泥》JC/T 218 的规定。

8.4 设计要求

8.4.1 掺膨胀剂的补偿收缩混凝土应在限制条件下使用，构造（温度）钢筋的设计和特殊部位的附加筋，应符合《混凝土结构设计规范》(GB 50010) 规定。

8.4.2 墙体易于出现竖向收缩裂缝，其水平构造筋的配筋率宜大于 0.4%，水平筋的间距宜小于 150mm，墙体的中部或顶端 300~400mm 范围内水平筋间距宜为 50~100mm。

8.4.3 墙体与柱子连接部位宜插入长度 1500~2000mm、 $\phi 8$ ~10mm 的加强钢筋，插入柱子 200~300mm，插入边墙 1200~1600mm，其配筋率应提高 10%~15%。

8.4.4 结构开口部位、变截面部位和出入口部位应适量增加附加筋。

8.4.5 楼板宜配置细而密的构造配筋网，钢筋间距宜小于 150mm，配筋率宜为 0.6% 左右；现浇补偿收缩钢筋混凝土防水屋面应配双层钢筋网，构造筋间距宜小于 150mm，配筋率宜大于 0.5%。楼面和屋面后浇缝最大间距不宜超过 50m。

8.4.6 地下室和水工构筑物的底板和边墙的后浇缝最大间距不宜超过 60m，后浇缝回填时间应不少于 28d。

8.5 施工

8.5.1 掺膨胀剂混凝土所采用的原材料应符合下列规定：

- 1 膨胀剂：应符合《混凝土膨胀剂》JC 476 标准的规定；

膨胀剂运到工地（或混凝土搅拌站）应进行限制膨胀率检测，合格后方可入库、使用；

2 水泥：应符合现行通用水泥国家标准，不得使用硫铝酸盐水泥、铁铝酸盐水泥和高铝水泥。

8.5.2 掺膨胀剂的混凝土的配合比设计应符合下列规定：

1 胶凝材料最少用量（水泥、膨胀剂和掺合料的总量）应符合表 8.5.2 的规定；

表 8.5.2 胶凝材料最少用量

膨胀混凝土种类	胶凝材料最少用量 (kg/m ³)
补偿收缩混凝土	300
填充用膨胀混凝土	350
自应力混凝土	500

2 水胶比不宜大于 0.5；

3 用于有抗渗要求的补偿收缩混凝土的水泥用量应不小于 320kg/m³，当掺入掺合料时，其水泥用量不应小于 280kg/m³；

4 补偿收缩混凝土的膨胀剂掺量不宜大于 12%，不宜小于 6%；填充用膨胀混凝土的膨胀剂掺量不宜大于 15%，不宜小于 10%；

5 以水泥和膨胀剂为胶凝材料的混凝土。设基准混凝土配合比中水泥用量为 m_{C0} 、膨胀剂取代水泥率为 K ，膨胀剂用量 $m_E = m_{C0} \cdot K$ 、水泥用量 $m_C = m_{C0} - m_E$ ；

6 以水泥、掺合料和膨胀剂为胶凝材料的混凝土，设膨胀剂取代胶凝材料率为 K 、设基准混凝土配合比中水泥用量为 m_C 和掺合料用量为 m_F ，膨胀剂用量 $m_E = (m_C + m_F) \cdot K$ 、掺合料用量 $m_F = m_F(1 - K)$ 、水泥用量 $m_C = m_C(1 - K)$ 。

8.5.3 其他外加剂用量的确定方法：膨胀剂可与其他混凝土外加剂复合使用，应有较好的适应性，膨胀剂不宜与氯盐类外加剂复合使用；与防冻剂复合使用时应慎重，外加剂品种和掺量应通过试验确定。

8.5.4 粉状膨胀剂应与混凝土其他原材料一起投入搅拌机，拌和时间应延长 30s。

8.5.5 混凝土浇筑应符合下列规定：

- 1 在计划浇筑区段内连续浇筑混凝土，不得中断；
- 2 混凝土浇筑以阶梯式推进，浇筑间隔时间不得超过混凝土的初凝时间；
- 3 混凝土不得漏振、欠振和过振；
- 4 混凝土终凝前，应采用抹面机械或人工多次抹压。

8.5.6 混凝土养护应符合下列规定：

1 对于大体积混凝土和大面积板面混凝土，表面抹压后用塑料薄膜覆盖，混凝土硬化后，宜采用蓄水养护或用湿麻袋覆盖，保持混凝土表面潮湿，养护时间不应少于 14d；

2 对于墙体等不易保水的结构，宜从顶部设水管喷淋，拆模时间不宜少于 3d，拆模后宜用湿麻袋紧贴墙体覆盖，并浇水养护，保持混凝土表面潮湿，养护时间不宜少于 14d；

3 冬期施工时，混凝土浇筑后，应立即用塑料薄膜和保温材料覆盖，养护期不应少于 14d。对于墙体，带模板养护不应少于 7d。

8.5.7 灌浆用膨胀砂浆施工应符合下列规定：

1 灌浆用膨胀砂浆的水料（胶凝材料+砂）比应为 0.14~0.16，搅拌时间不宜少于 3min；

2 膨胀砂浆不得使用机械振捣，宜用人工插捣排除气泡，每个部位应从一个方向浇筑；

3 浇筑完成后，应立即用湿麻袋等覆盖暴露部分，砂浆硬化后应立即浇水养护，养护期不宜少于 7d；

4 灌浆用膨胀砂浆浇筑和养护期间，最低气温低于 5℃时，应采取保温保湿养护措施。

8.6 混凝土的品质检查

8.6.1 掺膨胀剂的混凝土品质，应以抗压强度、限制膨胀率和

限制干缩率的试验值为依据。有抗渗要求时，还应做抗渗试验。

8.6.2 掺膨胀剂混凝土的抗压强度和抗渗检验，应按《普通混凝土力学性能试验方法标准》GB/T 50081 和《普通混凝土长期性能和耐久性能试验方法》GBJ 82 进行。

网易 NetEase
结构在线 www.cjgzx.com

9 泵送剂

9.1 品 种

9.1.1 混凝土工程中，可采用由减水剂、缓凝剂、引气剂等复合而成的泵送剂。

9.2 适用范围

9.2.1 泵送剂适用于工业与民用建筑及其他构筑物的泵送施工的混凝土；特别适用于大体积混凝土、高层建筑和超高层建筑；适用于滑模施工等；也适用于水下灌注桩混凝土。

9.3 施 工

9.3.1 泵送剂运到工地（或混凝土搅拌站）的检验项目应包括 pH 值、密度（或细度）、坍落度增加值及坍落度损失。符合要求方可入库、使用。

9.3.2 含有水不溶物的粉状泵送剂应与胶凝材料一起加入搅拌机中；水溶性粉状泵送剂宜用水溶解后或直接加入搅拌机中，应延长混凝土搅拌时间 30s。

9.3.3 液体泵送剂应与拌合水一起加入搅拌机中，溶液中的水应从拌合水中扣除。

9.3.4 泵送剂的品种、掺量应按供货单位提供的推荐掺量和环境温度、泵送高度、泵送距离、运输距离等要求经混凝土试配后确定。

9.3.5 配制泵送混凝土的砂、石应符合下列要求：

- 1 粗骨料最大粒径不宜超过 40mm；泵送高度超过 50m 时，碎石最大粒径不宜超过 25mm；卵石最大粒径不宜超过 30mm；
- 2 骨料最大粒径与输送管内径之比，碎石不宜大于混凝土

输送管内径的 $1/3$ ；卵石不宜大于混凝土输送管内径的 $2/5$ ；

3 粗骨料应采用连续级配，针片状颗粒含量不宜大于 10%；

4 细骨料宜采用中砂，通过 0.315mm 筛孔的颗粒含量不宜小于 15%，且不大于 30%，通过 0.160mm 筛孔的颗粒含量不宜小于 5%。

9.3.6 掺泵送剂的泵送混凝土配合比设计应符合下列规定：

1 应符合《普通混凝土配合比设计规程》JGJ 55、《混凝土结构工程施工质量验收规范》GB 50204 及《粉煤灰混凝土应用技术规范》GBJ 146 等；

2 泵送混凝土的胶凝材料总量不宜小于 $300\text{kg}/\text{m}^3$ ；

3 泵送混凝土的砂率宜为 35%~45%；

4 泵送混凝土的水胶比不宜大于 0.6；

5 泵送混凝土含气量不宜超过 5%；

6 泵送混凝土坍落度不宜小于 100mm。

9.3.7 在不可预测情况下造成商品混凝土坍落度损失过大时，可采用后添加泵送剂的方法掺入混凝土搅拌运输车中，必须快速运转，搅拌均匀后，测定坍落度符合要求后方可使用。后添加的量应预先试验确定。

10 防水剂

10.1 品 种

10.1.1 无机化合物类：氯化铁、硅灰粉末、锆化合物等。

10.1.2 有机化合物类：脂肪酸及其盐类、有机硅表面活性剂（甲基硅醇钠、乙基硅醇钠、聚乙基羟基硅氧烷）、石蜡、地沥青、橡胶及水溶性树脂乳液等。

10.1.3 混合物类：无机类混合物、有机类混合物、无机类与有机类混合物。

10.1.4 复合类：上述各类与引气剂、减水剂、调凝剂等外加剂复合的复合型防水剂。

10.2 适用范围

10.2.1 防水剂可用于工业与民用建筑的屋面、地下室、隧道、巷道、给排水池、水泵站等有防水抗渗要求的混凝土工程。

10.2.2 含氟盐的防水剂可用于素混凝土、钢筋混凝土工程，严禁用于预应力混凝土工程，并应符合本规范第 6.2.3 条、第 6.2.4 条、第 6.2.5 条的规定；其掺量应符合本规范第 6.3.2 条的规定。

10.3 施 工

10.3.1 防水剂进入工地（或混凝土搅拌站）的检验项目应包括 pH 值、密度（或细度）、钢筋锈蚀，符合要求方可入库、使用。

10.3.2 防水混凝土施工应选择与防水剂适应性好的水泥。一般应优先选用普通硅酸盐水泥，有抗硫酸盐要求时，可选用火山灰质硅酸盐水泥，并经过试验确定。

10.3.3 防水剂应按供货单位推荐掺量掺入，超量掺加时应经试

验确定，符合要求方可使用。

10.3.4 防水剂混凝土宜采用 5~25mm 连续级配石子。

10.3.5 防水剂混凝土搅拌时间应较普通混凝土延长 30s。

10.3.6 防水剂混凝土应加强早期养护，潮湿养护不得少于 7d。

10.3.7 处于侵蚀介质中的防水剂混凝土，当耐腐蚀系数小于 0.8 时，应采取防腐蚀措施。防水剂混凝土结构表面温度不应超过 100℃，否则必须采取隔断热源的保护措施。

网易 NetEase
结构在线 www.cjgzx.com

11 速凝剂

11.1 品 种

11.1.1 在喷射混凝土工程中可采用的粉状速凝剂：以铝酸盐、碳酸盐等为主要成分的无机盐混合物等。

11.1.2 在喷射混凝土工程中可采用的液体速凝剂：以铝酸盐、水玻璃等为主要成分，与其他无机盐复合而成的复合物。

11.2 适用范围

速凝剂可用于采用喷射法施工的喷射混凝土，亦可用于需要速凝的其他混凝土。

11.3 施 工

11.3.1 速凝剂进入工地（或混凝土搅拌站）的检验项目应包括密度（或细度）、凝结时间、1d 抗压强度，符合要求方可入库、使用。

11.3.2 喷射混凝土施工应选用与水泥适应性好、凝结硬化快、回弹小、28d 强度损失少、低掺量的速凝剂品种。

11.3.3 速凝剂掺量一般为 2%～8%，掺量可随速凝剂品种、施工温度和工程要求适当增减。

11.3.4 喷射混凝土施工时，应采用新鲜的硅酸盐水泥、普通硅酸盐水泥、矿渣硅酸盐水泥，不得使用过期或受潮结块的水泥。

11.3.5 喷射混凝土宜采用最大粒径不大于 20mm 的卵石或碎石，细度模数为 2.8～3.5 的中砂或粗砂。

11.3.6 喷射混凝土的经验配合比为：水泥用量约 $400\text{kg}/\text{m}^3$ ，砂率 45%～60%，水灰比约为 0.4。

11.3.7 喷射混凝土施工人员应注意劳动防护和人身安全。

附录 A 混凝土外加剂对水泥 的适应性检测方法

A.0.1 本检测方法适用于检测各类混凝土减水剂及与减水剂复合的各种外加剂对水泥的适应性，也可用于检测其对矿物掺合料的适应性。

A.0.2 检测所用仪器设备应符合下列规定：

- 1 水泥净浆搅拌机；
- 2 截锥形圆模：上口内径 36mm，下口内径 60mm，高度 60mm，内壁光滑无接缝的金属制品；
- 3 玻璃板：400mm×400mm×5mm；
- 4 钢直尺：300mm；
- 5 刮刀；
- 6 秒表，时钟；
- 7 药物天平：称量 100g；感量 1g；
- 8 电子天平：称量 50g；感量 0.05g。

A.0.3 水泥适应性检测方法按下列步骤进行：

- 1 将玻璃板放置在水平位置，用湿布将玻璃板、截锥圆模、搅拌器及搅拌锅均匀擦过，使其表面湿而不带水滴；
- 2 将截锥圆模放在玻璃板中央，并用湿布覆盖待用；
- 3 称取水泥 600g，倒入搅拌锅内；
- 4 对某种水泥需选择外加剂时，每种外加剂应分别加入不同掺量；对某种外加剂选择水泥时，每种水泥应分别加入不同掺量的外加剂。对不同品种外加剂，不同掺量应分别进行试验；
- 5 加入 174g 或 210g 水（外加剂为水剂时，应扣除其含水量），搅拌 4min；
- 6 将拌好的净浆迅速注入截锥圆模内，用刮刀刮平，将截

锥圆模按垂直方向提起，同时，开启秒表计时，至 30s 用直尺量取流淌水泥净浆互相垂直的两个方向的最大直径，取平均值作为水泥净浆初始流动度。此水泥净浆不再倒入搅拌锅内；

7 已测定过流动度的水泥浆应弃去，不再装入搅拌锅中。水泥净浆停放时，应用湿布覆盖搅拌锅；

8 剩留在搅拌锅内的水泥净浆，至加水后 30、60min，开启搅拌机，搅拌 4min，按本规范第 A.0.3-6 方法分别测定相应时间的水泥净浆流动度。

A.0.4 测试结果应按下列方法分析：

1 绘制以掺量为横坐标，流动度为纵坐标的曲线。其中饱和点（外加剂掺量与水泥净浆流动度变化曲线的拐点）外加剂掺量低、流动度大，流动度损失小的外加剂对水泥的适应性好。

2 需注明所用外加剂和水泥的品种、等级、生产厂，试验室温度、相对湿度等。如果水灰比（水胶比）与本规定不符，也需注明。

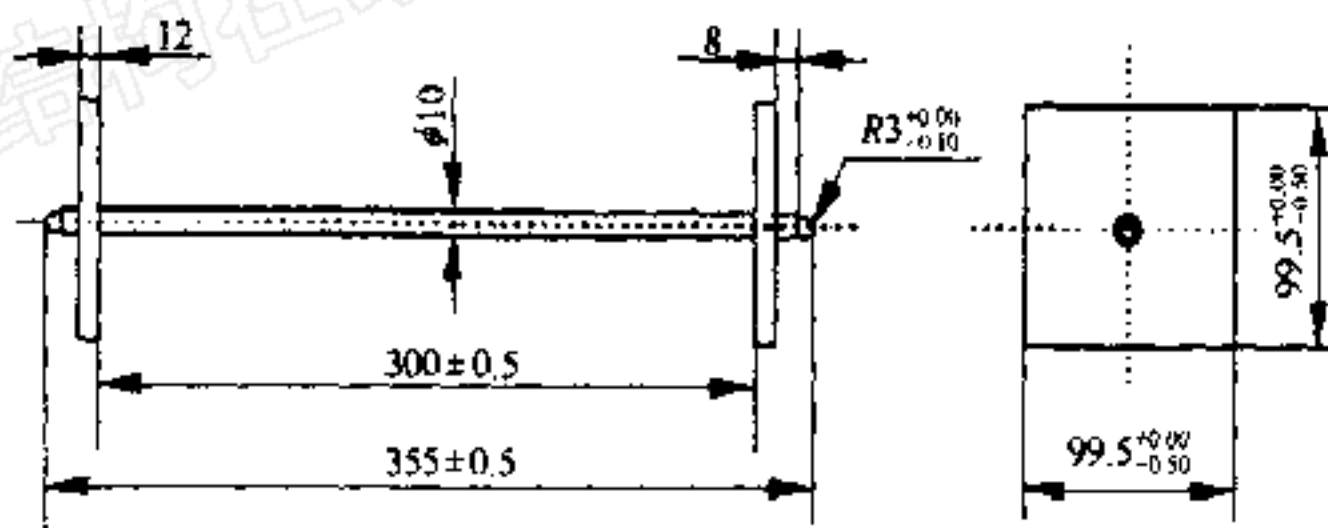
附录 B 补偿收缩混凝土的膨胀率 及干缩率的测定方法

B.0.1 本测定方法适用于测定掺膨胀剂混凝土的限制膨胀率及限制干缩率。

B.0.2 测定补偿收缩混凝土纵向限制膨胀率和纵向限制收缩率所用仪器，应符合以下规定：

1 试模规格为 $100\text{mm} \times 100\text{mm} \times 400\text{mm}$ 。试件全长为 355mm ，其中混凝土部分为 $100\text{mm} \times 100\text{mm} \times 300\text{mm}$ ，试件中间埋入一个纵向限制器具；

2 纵向限制器具装置（见附图 B-1）所用的钢筋和钢板，应符合下列要求：



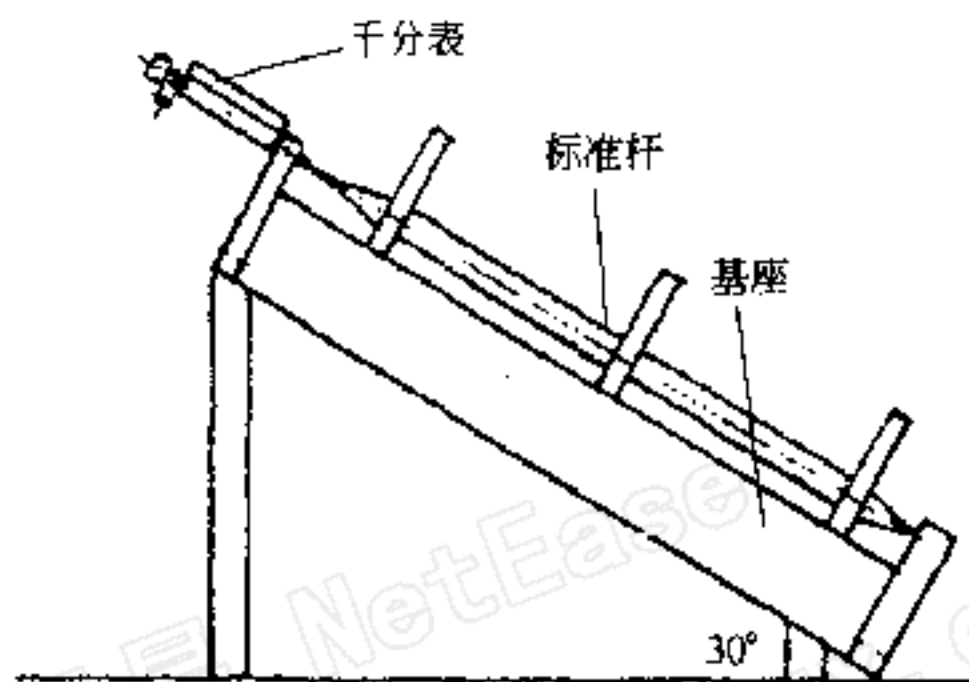
附图 B-1 纵向限制器

1) 钢筋采用《钢筋混凝土用热轧带肋钢筋》(GB 1499)中规定的钢筋，公称直径 10mm ，公称横截面面积 78.54mm^2 ，钢筋两侧焊 12mm 厚的钢板，材质符合《碳素结构钢》(GB 700)技术要求，钢筋两端点各 7.5mm 范围内为黄铜，测头呈球面状，半径为 3mm ；

2) 钢板与钢筋焊接处的焊接强度，不应低于 260MPa ；

3) 纵向限制器具一般检验可重复使用三次，仲裁检验只允许使用一次，如骨架变形或焊缝开裂应废弃。

3 测量仪器精度为 0.001mm 的专用测长仪器，附图 B-2 是混凝土膨胀、收缩测量仪示意图。



附图 B-2 补偿收缩混凝土膨胀、收缩测量仪示意图

B.0.3 补偿收缩混凝土纵向限制膨胀率和纵向限制收缩率的试验，可按下列步骤进行：

1 试件制作：先把纵向限制器具放入 100mm × 100mm × 400mm 的试模中，然后将混凝土一次装入试模，把试模放在振动台上振动至表面呈现水泥浆、不泛气泡为止，刮去多余的混凝土并抹平；然后把试件置于温度为 $(20 \pm 2)^\circ\text{C}$ 的标准养护室内养护，试件表面用塑料布或湿布覆盖，防止水分蒸发；

2 当补偿收缩混凝土抗压强度达到 3~5MPa 时拆模（一般为成型后 12~16h），测量试件初始长度；

3 测量前 3h，将测长仪、标准杆放在测量室内，用标准杆校正测长仪。测量前，将试体测头及测量仪测头擦净。测量时，将记有编号的一面朝上，面向测量者，其方向和位置要固定一致，不得随意变动，使纵向限制器测头与测量仪测头正确接触，读数应精确至 0.001mm。试件测定时间应为规定龄期 $\pm 1\text{h}$ 。每个试件长度，应重复测量三次，取其稳定值；

4 将测定初始长度后的试件浸入 $(20 \pm 2)^\circ\text{C}$ 的水中养护，分别测定 3d、7d、14d 的长度，然后移入室温为 $(20 \pm 2)^\circ\text{C}$ 相对湿度为 $(60 \pm 5)\%$ 的恒温恒湿箱或恒温恒湿室内养护，分别测定 28d、42d 的长度；上述测长龄期，一律从成型日算起；

5 每组成型的三个试件，取其算术平均值作为长度变化。计算应精确至小数点后第三位。

B.0.4 补偿收缩混凝土的纵向限制膨胀率和纵向限制干缩率按下式计算：

$$\epsilon_t = \frac{L_t - L_0}{L} \times 100 \quad (\text{附 B-1})$$

式中 ϵ_t ——试件在龄期 t 时的纵向限制膨胀率或纵向限制干缩率，(%)；

L ——试件基准长度 (300mm)；

L_0 ——试件长度的初始读数 (mm)；

L_t ——试件在龄期 t 时的长度读数 (mm)。

附录 C 灌浆用膨胀砂浆竖向 膨胀率的测定方法

C.0.1 本试验方法适用于灌浆用膨胀砂浆的竖向膨胀率的测定。

C.0.2 测试仪器工具应符合下列规定：

1 百分表：量程 10mm；

2 百分表架：磁力表架；

3 玻璃板：长 140mm×宽 80mm×厚 5mm；

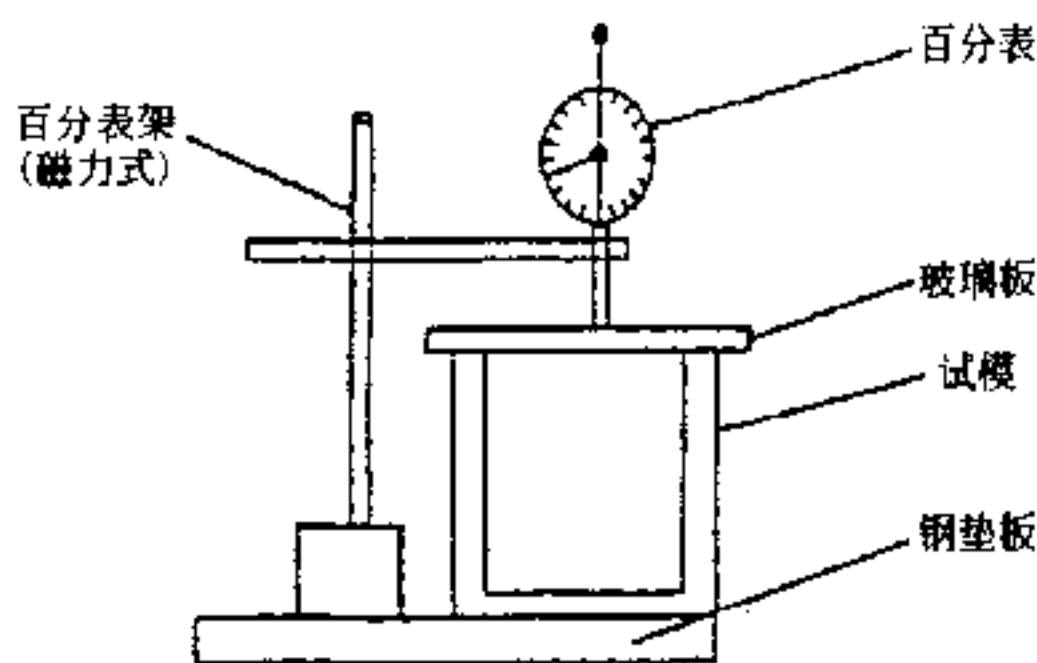
4 试模：100mm×100mm×100mm 立方体试模的拼装缝应填入黄油，不得漏水；

5 铲勺：宽 60mm，长 160mm；

6 捣板：可钢锯条代用；

7 钢垫板：长 250mm×宽 250mm×厚 15mm 普通钢板；

C.0.3 仪表安装应满足下列要求



附图 C 竖向膨胀率装置示意图

1 钢垫板：表面平整，水平放置在工作台上，水平度不应超过 0.02；

- 2 试模：放置在钢垫板上，不可摇动；
- 3 玻璃板：平放在试模中间位置。其左右两边与试模内侧边留出 10mm 空隙；
- 4 百分表：百分表与百分表架卡头固定牢靠。但表杆能够自由升降。安装百分表时，要下压表头，使表针指到量程的 1/2 处左右。百分表不可前后左右倾斜；
- 5 百分表架固定在钢垫板上，尽量靠近试模，缩短横杆悬臂长度。

C.0.4 灌浆操作应按下列步骤进行：

- 1 灌浆料用水量按流动度为 $250 \pm 10\text{mm}$ 的用水量；
- 2 灌浆料加水搅拌均匀后立即灌模。从玻璃板的一侧灌入。当灌到 50mm 左右高度时，用捣板在试模的每一侧插捣 6 次，中间部位也插捣 6 次。灌到 90mm 高度时，和前面相同再做插捣，尽量排出气体。最后一层灌浆料要一次灌至两侧流出灌浆料为止。要尽量减少灌浆料对玻璃板产生的向上冲浮作用；
- 3 玻璃板两侧灌浆料表面，用小刀轻轻抹成斜坡，斜坡的高边与玻璃相平。斜坡的低边与试模内侧顶面相平。抹斜坡的时间不应超过 30s。成型温度、养护温度均为 $(20 \pm 3)^\circ\text{C}$ ；
- 4 做完斜坡，把百分表测量头垂放在玻璃板上，在 30s 内记录百分表读数 h_0 。为初始读数；
- 5 测定初始读数后 30s 内，玻璃板两侧灌浆料表面盖上二层湿棉布；
- 6 从测定初始读数起，每隔 2h 浇水 1 次。连续浇水 4 次。以后每隔 4h 浇水 1 次。保湿养护至要求龄期，测定 3d、7d 试件高度读数；
- 7 从测量初始读数开始，测量装置和试件应保持静止不动，并不受振动。

C.0.5 竖向膨胀率应按下列式进行计算：

$$\varepsilon_t = \frac{h_t - h_0}{h} \times 100 \quad (\text{附 C-1})$$

式中 ε_t ——竖向膨胀率；

h_0 ——试件高度的初始读数 (mm)；

h_t ——试件龄期为 t 时的高度读数 (mm)；

h ——试件基准高度 100 (mm)。

试验结果取一组三个试件的算术平均值，计算精确至 10^{-2} 。

网易 NetEase
结构在线 www.cjgzx.com

本规范用词用语说明

1 为便于在执行本规范条文时区别对待，对于要求严格不同的用词、用语说明如下：

1) 表示很严格，非这样不可的用词：

正面词采用“必须”；

反面词采用“严禁”。

2) 表示严格，在正常情况下均应这样作的用词：

正面词采用“应”；

反面词采用“不应”或“不得”。

3) 表示允许稍有选择，在条件许可时，首先应这样作的用词：

正面词采用“宜”；反面词采用“不宜”。

表示有选择，在一定条件下可以这样做的，采用“可”。

2 条文中指明必须按其他有关标准和规范执行的写法为“应按……执行”或“应符合……要求规定”。

中华人民共和国国家标准
混凝土外加剂应用技术规范

GB 50119—2003

条文说明

网易 NetEase
结构在线 www.cjgzx.com

目 次

1	总则	1—23
2	基本规定	1—24
2.1	外加剂的选择	1—24
2.2	外加剂掺量	1—24
2.3	外加剂的质量控制	1—25
3	普通减水剂及高效减水剂	1—26
3.1	品种	1—26
3.2	适用范围	1—26
3.3	施工	1—26
4	引气剂及引气减水剂	1—27
4.1	品种	1—27
4.2	适用范围	1—27
4.3	施工	1—27
5	缓凝剂、缓凝减水剂及缓凝高效减水剂	1—29
5.1	品种	1—29
5.2	适用范围	1—29
5.3	施工	1—29
6	早强剂及早强减水剂	1—30
6.1	品种	1—30
6.2	适用范围	1—30
6.3	施工	1—31
7	防冻剂	1—31
7.1	品种	1—31
7.2	适用范围	1—31
7.3	施工	1—32
7.4	掺防冻剂混凝土的质量控制	1—33
8	膨胀剂	1—33

8.1	品种	1—33
8.2	适用范围	1—33
8.3	掺膨胀剂混凝土（砂浆）的性能要求	1—34
8.4	设计要求	1—34
8.5	施工	1—35
8.6	混凝土的品质检查	1—36
9	泵送剂	1—37
9.1	品种	1—37
9.2	适用范围	1—37
9.3	施工	1—37
10	防水剂	1—38
10.1	品种	1—38
10.2	适用范围	1—38
10.3	施工	1—38
11	速凝剂	1—39
11.1	品种	1—39
11.2	适用范围	1—39
11.3	施工	1—39
附录 A	混凝土外加剂对水泥的适应性检测方法	1—40
附录 B	补偿收缩混凝土的膨胀率及干缩率的测定方法 ...	1—41
附录 C	灌浆用膨胀砂浆竖向膨胀率的测定方法	1—41

1 总 则

1.0.1 混凝土外加剂可改善新拌混凝土的和易性、调节凝结时间、改善可泵性、改变硬化混凝土强度发展速率、提高耐久性。但选择及使用不当也会带来麻烦或造成工程质量问题，为正确选用外加剂，达到预期的效果制订本规范。

1.0.2 本修订规范，除对原规范中的 10 种外加剂的应用技术予以修订外，又增加制定了缓凝高效减水剂、泵送剂、防水剂及速凝剂的应用技术，使目前已有产品质量标准的 14 种混凝土外加剂均有了应用技术，为全面控制外加剂混凝土的质量提供了可靠的保证。

1.0.3 混凝土施工中掺入的外加剂的首要条件是应满足相应的产品质量标准，外加剂产品应当满足的质量标准有：《混凝土外加剂》CB 8076、《混凝土泵送剂》JC 473、《砂浆、混凝土防水剂》JC 474、《混凝土防冻剂》JC 475、《混凝土膨胀剂》JC 476 及《喷射混凝土用速凝剂》JC 477、《混凝土外加剂中释放氨的限量》CB 18588。

外加剂混凝土施工应用中还应符合有关的国家现行标准，如《混凝土结构工程施工质量验收规范》GB 50204、《混凝土质量控制标准》GB 50164、《预拌混凝土》GB 14902、《混凝土泵送施工技术规程》JGJ/T 10、《混凝土结构设计规范》GBJ 1089、《普通混凝土配合比设计规程》JGJ 55、《建筑工程冬期施工规程》JGJ 104 等。

2 基本规定

本章从外加剂的选择，外加剂掺量及外加剂的质量控制三个方面分别予以叙述，从而条理清晰，便于施工应用。

2.1 外加剂的选择

2.1.1 各种外加剂都有其特性，如改善混凝土和易性、调节凝结时间、提高强度、改善耐久性等。使用者应根据外加剂的特点，结合使用目的，如节约水泥、改善混凝土性能、加快模板周转等综合指标来考虑，即通过技术、经济比较来确定外加剂的使用品种。

2.1.2 此条是新增条款，特别强调混凝土中严禁使用对人体产生危害、对环境产生污染的外加剂。此条涉及到外加剂使用中对人体健康、对环境保护的要求，此条为强制性条文。

外加剂材料组成中有的是工业副产品、废料，有的可能是有毒的，有的会污染环境。如某些早强剂、防冻剂中含有有毒的重铬酸盐、亚硝酸盐，有的使洗刷混凝土搅拌机排出的水污染周围环境。又如以尿素为主要成分的防冻剂，在建筑物使用中有氨气逸出，污染环境、危害人体健康。因此要求外加剂在混凝土生产和使用过程中不能损害人体健康、污染环境。

2.1.3 此条着重强调外加剂对水泥的适应性问题。在混凝土材料中水泥对外加剂混凝土性能影响最大。以减水剂而言，不同减水剂品种对水泥的分散、减水、增强效果不同；对于同一种减水剂由于水泥矿物组成、混合材料品种和掺量、含碱量、石膏品种和掺量等不同，其减水增强效果差别很大。

水泥的矿物组成中 C_3S 和 C_3A 对水泥水化速度和强度的发挥起决定作用。减水剂加入到水泥—水系统后，首先被 C_3A

吸附。在减水剂掺量不变的条件下， C_3A 含量高的水泥，由于被 C_3A 吸附量大，必然使得用于分散 C_3S 和 C_2S 等其他组分的量显著减少，因此 C_3A 含量高的水泥减水效果差。

如果水泥熟料中的碱含量过高，就会使水泥凝结时间缩短，使其流动度降低。

混合材料对减水增强也有影响，掺矿渣混合材料的水泥加减水剂后效果一般较好。

用硬石膏或工业副产石膏（如氟石膏、磷石膏）作调凝剂的水泥，对不同种类的减水剂使用效果不同，如木钙、糖蜜缓凝剂掺入用硬石膏作调凝剂的水泥后会出现速凝、不减水等现象，在使用中必须注意。

其他如水泥细度、温度等也影响减水剂的减水增强效果。

对于掺早强剂、防冻剂的混凝土来说，应优先采用早期强度发展快的水泥，以提早达到所要求的强度。对于掺膨胀剂混凝土来说，同一掺量、同一种膨胀剂，膨胀率随水泥中铝酸盐矿物、三氧化硫含量的提高而增大。

综上所述，工程选用外加剂时，应根据工程材料及施工条件通过试验选定。

2.1.5 此条提出外加剂复合使用时，应注意其相容性及对混凝土性能的影响。由于使用单位不知道外加剂原材料的组成，因此将几种外加剂复合使用时会产生某些组分超出规定的允许掺量范围，配制水剂溶液，会产生絮凝、沉淀或化学反应等问题。因此应使用已复配好的外加剂，如使用单位自行将几种外加剂复合使用，必须通过试验，以保证混凝土质量。

2.2 外加剂掺量

2.2.1 外加剂的掺量应以胶凝材料重量的百分率表示。近年来，混凝土除水泥作为胶凝材料外，尚有粉煤灰、沸石粉、硅粉等作为胶凝材料，因此外加剂的掺量应考虑这些胶结料的影响。

2.2.2 外加剂掺量应按推荐掺量、使用要求、施工条件、原材

料等因素通过试验确定。

使用要求指的是工程的使用要求，如早强还是缓凝，节约水泥还是改善性能等。施工条件指的是现场工地条件，如当时的气温，保温养护措施，地上施工还是地下施工，以及工地的管理操作水平。混凝土原材料的变化较大，原材料的改变对外加剂的影响效果也不一样。以上条件的变化都将影响外加剂的使用效果，因此工程确定使用外加剂品种后，应通过试验确定掺量。

2.2.3 当外加剂中含有氯离子，硫酸根离子时，应符合本规范及有关标准的规定，以保证混凝土工程质量。

2.2.4 潮湿环境中的混凝土，当使用碱活性骨料时，混凝土含碱量越大，碱-骨料反应产生的危害越大。在许多国家的标准中，均规定了混凝土碱含量的限值，一般要求每立方米混凝土含碱量小于 3kg，对于重要工程小于 2.5kg，外加剂是混凝土中碱的重要来源，限制外加剂的碱含量是降低混凝土碱含量的重要措施。

北京市城乡建设委员会于 1995 年 1 月作出如下规定：凡桥梁、地下铁道、人防、自来水厂、大型水池、承压输水管、水坝、梁基础、桩基等地下结构以及经常处于潮湿环境的建筑工程（包括建筑物），必须选用低碱外加剂，每立方米混凝土因掺用外加剂带入的碱含量不得超过 1kg。

参照国外及北京市的规定，本规范规定当混凝土处于潮湿环境，骨料具有碱活性时，每立方米混凝土因掺用外加剂带入的碱含量不得超过 1kg。

2.3 外加剂的质量控制

这是新增的一节。

2.3.1 外加剂供货单位应提供必要的技术资料。

2.3.2 进入工地或混凝土搅拌站的外加剂，应进行必要的简单快捷项目的检测，以确保外加剂的质量与其试配选用时一致。

2.3.3 规定了外加剂存放的标识要求。

2.3.4 规定了外加剂出现结块（或沉淀）时应如何使用的问题。

粉状外加剂受潮后结块，有的粉碎后不影响性能，仍可使用。但有的外加剂结块后不能粉碎，或影响性能，如膨胀剂受潮要影响其膨胀性。因此外加剂受潮结块后能否使用应通过试验而定，并且应满足一定的粒度要求。液体外加剂长期储存，有的会产生沉淀，使用时应上下搅拌均匀，有的会污染变质应测定密度及其性能，合格后方可使用。

2.3.5 提出了对外加剂配料的要求，以确保掺量的准确性。

网易 NetEase
结构在线 www.cjgzx.com

3 普通减水剂及高效减水剂

3.1 品 种

3.1.1 木质素磺酸盐类及丹宁，减水率约为 5%~10%，一般为普通减水剂。有的高效减水剂掺量减少也只能达到普通减水剂的效果。

3.1.2 多环芳香族磺酸盐类、水溶性树脂磺酸盐类、脂肪族类及其他类型的诸如：改性木质素磺酸钙、改性丹宁减水率应在 12% 以上，一般为高效减水剂。

3.2 适用范围

3.2.1 减水剂一般不含氯盐，因此适用于素混凝土、钢筋混凝土及预应力混凝土。

3.2.2 混凝土拌合物的凝结时间、硬化速度和早期强度的发展与养护温度有密切关系。随着温度的降低，凝结时间延长，硬化速度减慢，早期强度低。

温度对掺减水剂混凝土凝结时间的影响在 20℃ 以下较显著。在 10℃ 时，掺高效减水剂与普通减水剂的凝结时间比不掺减水剂的略有延缓。

低温养护时，普通减水剂早期强度低，仅为不掺减水剂混凝土强度的 70%~80%，因此有早强要求的混凝土应考虑温度影响，不宜单独使用普通减水剂，在日最低气温 5℃ 以上使用较合适。

普通减水剂的引气量较大，并具有缓凝性，浇筑后需要较长时间才能形成一定的结构强度，所以用于蒸养混凝土必须延长静停时间，或减少掺量，否则蒸养后混凝土容易产生微裂缝，表面酥松、起鼓及肿胀等质量问题。因此普通减水剂不宜单独用于蒸

养混凝土。

掺高效减水剂混凝土，混凝土强度值虽然也随着温度降低而降低，但在 5℃ 养护条件下，3d 强度增长率仍然较高，因此高效减水剂可用于日最低气温 0℃ 以上施工的混凝土。

高效减水剂混凝土，一般引气量较低，缓凝性较小，用于蒸养混凝土不需要延长静停时间，在实际工程中已大量应用，一般比不掺减水剂混凝土可缩短蒸养时间 1/2 以上。

3.2.3 用硬石膏或工业副产石膏作调凝剂的水泥，在掺用木质素磺酸盐减水剂时会引起异常凝结，应先做水泥适应性试验。

3.3 施 工

3.3.1 进入工地减水剂应检测其密度（或细度）、减水率以确保减水剂的质量。

3.3.2 减水剂的常用掺量，是根据试验结果和综合考虑技术经济效果而提出的。试验结果证明，随着减水剂掺量增加，混凝土的凝结时间延长，尤其是木质素类减水剂超过适宜掺量时，强度值随之降低，而减水率增高幅度不大，有时会使混凝土较长时间不结硬而影响施工。对高效减水剂来说，过量掺入会出现泌水。

3.3.3、3.3.4 减水剂的掺加方法，采用干粉加入搅拌机中，由于减水剂的掺量很小，在拌合物中分散不匀，会影响混凝土的质量，尤其是木质素磺酸盐类减水剂会造成个别部位长期不凝的工程质量事故。如果用干掺法，减水剂应有载体分散或延长搅拌时间，保证混凝土搅拌均匀。采用溶液掺加时，配制减水剂溶液的水必须从拌合水中扣除，以保证准确的水灰比。为了减少塌落度损失，使减水剂更有效地发挥作用，可采用后掺法。对高效减水剂，掺加方法不同，效果也不同。后掺法将使混凝土的和易性及强度比同掺法优越。当采用搅拌运输车运送混凝土时，减水剂可在卸料前 2min 加入搅拌运输车，并加快搅拌运输车转速，拌匀后出料，效果较好。

3.3.5 根据工程需要，为满足混凝土多种性能要求，常需用复合减水剂。在配制复合减水剂时，应注意各种外加剂的相容性，若将粉剂复合减水剂配制成溶液时如有絮凝状或沉淀等现象产生，应分别配制溶液，分别加入搅拌机中。

3.3.6 掺减水剂混凝土，要避免水分蒸发，加强养护。采用蒸养时，应通过试验确定蒸养制度。

网易 NetEase
结构在线 www.cjgzx.com

4 引气剂及引气减水剂

4.1 品 种

4.1.1 烷基磺酸盐及烷基苯磺酸盐合成高分子引气剂及松香树脂、脂肪醇磺酸盐引气剂已在工程中广泛应用。

皂甙类引气剂开发至今已有十余年。其水溶性好，且易与其他减水剂、高效减水剂等复合使用，可大大提高混凝土抗冻融性，也已应用于各类混凝土工程中。

4.1.2 由引气剂与减水剂复合而成的引气减水剂被广泛用于混凝土工程中。

4.2 适用范围

4.2.1 引气剂能经济有效地改善新拌混凝土的和易性及黏聚力。特别是对水泥用量少或骨料表面粗糙的混凝土效果更显著，如贫混凝土、机制砂混凝土、轻骨料混凝土。引气剂可以提高硬化混凝土抗冻融能力，在水工工程中规定，有抗冻融要求的混凝土必须适当引气。引气剂可提高混凝土抗渗性，适用于抗硫酸盐混凝土、抗渗混凝土。公路路面使用氯化钙、氯化钠除冰时，这种混凝土必须掺入引气剂。掺入引气剂的混凝土，由于和易性好，易于抹面，能使混凝土表面光洁。因此有饰面要求的混凝土也宜掺加引气剂。

4.2.2 引气剂一般会降低混凝土的强度，对强度要求高的混凝土一般不宜使用。由于掺入引气剂，混凝土的含气量增大，因此不宜用于蒸养混凝土及预应力混凝土。

4.3 施 工

4.3.1 规定了进入工地外加剂的检验项目，以保证使用的外加

剂的同一性。

4.3.2 引气剂和引气减水剂的掺量是根据混凝土含气量而定的，混凝土的含气量又是根据工程要求确定的，因此应根据含气量的需要，来调整引气剂掺量。

掺引气剂混凝土的含气量与骨料粒径有关，振捣后含气量会减少，表1为美国推荐的混凝土含气量，可供使用时参考。此外，有关国家对掺引气剂后混凝土含气量也有规定，见表2。

表1 美国推荐混凝土含气量参考表

骨料最大粒径 (mm)	拌合后的含气量 (%)	振捣后的含气量 (%)	不掺引气剂的含气量 (%)
10	8.0	7.0	3.0
15	7.0	6.0	2.5
20	6.0	5.0	2.0
25	5.0	4.5	1.5
40	4.5	4.0	1.0
50	4.0	3.5	0.5
80	3.5	3.0	0.3
150	3.0	2.5	0.2

表2 一些国家对引气剂混凝土含气量的规定

国家	含气量
比利时	$\geq (R + 2.5)\%$
法国	采用 N 时 $\geq (R + 2)\%$ 采用 M 时 $\leq (R + 4)\%$
以色列	$\geq (R + 4)\%$, $\leq (R + 6)\%$
意大利	$\geq (R + 3)\%$
英国	$\geq 4\%$, $\leq 6\%$

注：R—基准混凝土含气量；N—推荐的引气剂标准剂量；
M—推荐的引气剂最大剂量

4.3.3 引气剂一般掺量都较小，为了搅拌均匀，使用前应配成适当浓度的稀溶液，溶液浓度根据使用情况而定。

4.3.4 多数引气剂要用热水溶解；在冷水溶解时若产生絮凝或沉淀，可加热使其溶解。

4.3.5 引气剂与早强剂、防冻剂复合，若产生不相容现象，应分别配制、分别加入搅拌机。

4.3.6 影响混凝土含气量的因素很多，在材料方面如水泥品种、用量、细度及碱含量，混合材品种、用量，骨料的类型、最大粒径及级配，水的硬度，与其复合使用的外加剂品种；施工条件方面如搅拌机的类型、状态、搅拌量、搅拌速度、持续时间、振捣方式以及环境温度等。因此应根据这些情况的变化增减引气剂的掺量。在任何情况下，均应采用现场的材料和配合比，与现场环境相同的条件下进行试拌试验。同时应注意由于含气量增大而引起混凝土拌合物体积的增大，设计时应根据混凝土表观密度或含气量来调整配合比，以避免每立方米混凝土中水泥用量不足。

近年来，混凝土新技术及新工艺：如高性能混凝土、商品混凝土、泵送混凝土等已在工程中大量应用。为制备性能优异的混凝土，在掺外加剂的同时掺加矿物掺合料，为获得所需的含气量应增大引气剂的掺量，尤以掺加粉煤灰为最显著。

4.3.7 混凝土实际含气量应为人模经振捣后的含气量。混凝土经运输、浇筑、振捣等含气量将减少 $1/4 \sim 1/3$ 。但入模后的含气量测定困难，因此规定在搅拌机卸料口取样检测，但也应考虑浇筑、振捣产生的含气量损失，卸料口测定的含气量值应大于实际需要的含气量值。对含气量要求严格的混凝土，施工中应定期测定含气量以便随时调整，确保工程质量。

4.3.8 引气剂及引气减水剂混凝土必须采用机械搅拌，混凝土含气量随搅拌时间长短而发生变化，搅拌 $1 \sim 2\text{min}$ 时含气量急剧增加， $3 \sim 5\text{min}$ 时增至最大，此后又趋于减少，因此搅拌时间 $3 \sim 5\text{min}$ 较合适。

用振动台或平板振捣器振捣，混凝土含气量损失小；用插入式振捣含气量损失大，并随振动频率提高或振动时间延长而损失增大，因此规定振动时间不宜超过 20s 。

5 缓凝剂、缓凝减水剂及缓凝高效减水剂

5.1 品 种

5.1.1 在混凝土工程中，常用糖蜜或糖钙、木质素磺酸钙、柠檬酸、磷酸盐等或与其他表面活性剂等复合成的缓凝减水剂，以延长混凝土的凝结时间，其应用已有数年乃至数十年的历史，在大体积混凝土工程及水电站的主体大坝工程中，尤以木钙及糖钙类缓凝剂用量最多。缓凝剂及缓凝减水剂不仅能使混凝土的凝结时间延长，而且还能降低混凝土的早期水化热，降低混凝土最高温升，这对于减少温度裂缝、减少温控措施费用、降低工程造价、提高工程质量都有显著的作用。

5.1.2 由缓凝组分与高效减水剂复合而成的为缓凝高效减水剂。

5.2 适用范围

5.2.1 缓凝剂及缓凝减水剂的主要作用是延长混凝土的凝结时间，其缓凝效果因品种及掺量而异，在推荐掺量范围内，柠檬酸延缓混凝土凝结时间一般约为8~19h，氯化锌延缓10~12h；而糖蜜缓凝剂仅延缓2~4h；木钙延缓2~3h。

由于缓凝剂及缓凝减水剂能延缓混凝土的凝结时间，并能降低早期水泥水化热，因而可用于炎热气候条件下施工的混凝土；大体积混凝土；大面积浇筑的混凝土；连续浇筑避免冷缝出现的混凝土；需较长时间停放或长距离运输的混凝土；自流平免振混凝土；滑模施工或拉模施工的混凝土及其他需要延缓凝结时间的混凝土。缓凝高效减水剂是获得高性能混凝土的重要技术途径；缓凝高效减水剂对水泥有强烈的分散作用，因此对水泥和混凝土的减水增强效果十分显著；由于缓凝组分的存在，可延长混凝土的凝结时间，降低硬化过程中水泥水化时的放热速度和热量，避

免温度应力引发的混凝土裂缝；还可控制混凝土塌落度损失，使混凝土在所需要的时间内具有良好的流动性和可泵性，从而满足泵送施工及高强高性能混凝土的要求。

5.2.2 掺缓凝剂、缓凝减水剂及缓凝高效减水剂的混凝土随气温的降低早期强度也降低，因此不适宜用于5℃以下的混凝土施工。因为早期强度增长慢达到蒸养所需结构强度的静停时间长，因此也不适宜用于有早强要求的混凝土及蒸养混凝土。

5.2.3 羟基羧酸及其盐类的缓凝剂（如柠檬酸、酒石酸钾钠等）的主要作用是延缓混凝土的凝结时间，但同时也会增加混凝土的泌水率，影响混凝土的和易性，特别是水泥用量低、水灰比大的混凝土尤为显著。为了防止因泌水离析现象加剧而导致混凝土的和易性、抗渗性等性能的下降，故在水泥用量低或水灰比大的混凝土中不宜单独使用。

5.2.4 用硬石膏或工业副产石膏作调凝剂的水泥，掺用糖蜜及木钙类等缓凝剂会引起速凝，使用前应做水泥适应性试验。

5.2.5 缓凝剂及缓凝减水剂产品标明的缓凝时间是按照GB 8076—97的试验方法，其试验环境温度 $20 \pm 3^{\circ}\text{C}$ 得出的结果，当实际施工环境温度高于或低于试验温度时，其缓凝效果有很大的差异，一般温度较低时，缓凝效果增大，而当温度较高时有的缓凝剂缓凝效果低，甚至失去缓凝效果。

5.3 施 工

5.3.1 规定了进入工地缓凝剂、缓凝减水剂及缓凝高效减水剂的检验项目。

5.3.2 由于缓凝剂、缓凝减水剂及缓凝高效减水剂的品种不同，其缓凝效果也不同，所以应根据使用条件和目的选择品种，并进行试验以确定其适宜的掺量。

5.3.3 缓凝剂、缓凝减水剂及缓凝高效减水剂一般掺量较小，为胶凝材料质量的千分之几，因此以配成溶液掺加较好，以易于控制掺量的准确性，溶液中所含的水分须从拌合水中扣除。对于

不溶于水的缓凝剂或缓凝减水剂应以干粉掺入到混凝土拌合料中并延长搅拌时间 30s。

5.3.4 掺缓凝剂、缓凝减水剂及缓凝高效减水剂的混凝土早期强度较低，开始浇水养护的时间也应适当推迟。当施工气温较低时，可覆盖塑料薄膜或保温材料养护，在施工气温较高又风力较大时，应在平仓后立即覆盖混凝土表面，以防止水分蒸发产生混凝土塑性裂缝，并始终保持混凝土表面湿润，直至养护龄期结束。

网易 NetEase
结构在线 www.cjgzx.com

6 早强剂及早强减水剂

6.1 品 种

6.1.1 原规范中将早强剂分为氯盐类、硫酸盐类、有机胺类及其他 4 类，无机盐占绝大部分。十几年来早强剂组分在有机物类和无机盐类中已经大大扩展，原有分类方法不能准确反映实际情况，因此改为强电解质无机盐类、水溶性有机化合物及其他 3 类。

6.1.2 此条为早强减水剂的组成，原规范没有列入。

6.2 适用范围

6.2.1 早强剂、早强减水剂在常温、低温条件下均能显著地提高混凝土的早期强度。

在蒸养条件下，混凝土掺入早强剂或早强减水剂可以缩短蒸养时间、降低蒸养温度。对不同品种的水泥混凝土，使用不同的早强剂及早期减水剂时，有不同的最佳蒸养制度，某些早强剂、早强减水剂有缓凝作用，因此要先进行蒸养试验确定最佳方案。

在最低温度不低于 -5°C 环境中，加入早强剂、早强减水剂，混凝土表面采用一定的保温措施，混凝土不会受到冻害，温度转为正温时能较快地提高强度。

6.2.2 此条为新增条款。

对人体产生危害或对环境产生污染的物质严禁用作外加剂。如铵盐遇碱性环境产生化学反应释出氨，对人体有刺激性，严禁用于办公、居住等建筑工程。有些物质如重铬酸盐、亚硝酸盐、硫氰酸盐对人体有一定毒害作用均严禁用于饮水工程及与食品相接触的工程。

6.2.3, 6.2.4 此两条为强制性条款。此两条规定了氯盐及强电

解质无机盐早强剂不能使用的混凝土结构，对原规范 6.1.3, 6.1.4 做了重新调整。氯盐早强剂是一种典型的强电解质无机盐，凡属强电解质无机盐不得使用的结构部位同样对氯盐早强剂也不得使用。如“与镀锌钢材或铝铁相接触部位的结构；以及有外露钢筋预埋铁件而无防护措施的结构”不得用于强电解质无机盐的情况，同样也不能允许氯盐早强剂使用。

早强剂及早强减水剂促使水泥水化热集中释出，使大体积混凝土内外温差加大故不适用。故增加此强制性条款。

氯盐早强剂混凝土表面有析盐现象及对表面的金属装饰产生盐蚀现象。因此根据国内目前混凝土表面装修中发生的问题并结合国内外同类产品技术说明增加此限制性条款。

6.2.5 含钾、钠离子的早强剂会与碱活性骨料发生化学反应，引起碱-骨料反应，故必须限制外加剂的碱含量。

6.3 施 工

6.3.1 规定进入工地外加剂应检验的项目。

6.3.2 规定了常用早强剂的掺量限值。掺量限值指标与原规范基本相同，变化部分如下：

1 氯离子掺量将原规范无水氯化钙改为氯离子。以无水氯化钙乘 0.6 后折算成氯离子掺量。

2 混凝土中硫酸钠（纯度不低于 98%）掺量超过水泥重量的 0.8% 即会产生表面盐析现象，不利于表面装修。

6.3.4 新浇筑混凝土在硬化过程中水分蒸发，影响混凝土早期强度的增长速率，因此应及时进行保水养护。气温低时，应增加保温措施。

6.3.5 早强剂或早强减水剂较适用于蒸养混凝土，蒸养制度适宜，才能达到最佳效果。三乙醇胺类早强剂，若静停时间不够，蒸养温度过高，会出现爆皮等现象，影响混凝土质量。故要求通过试验确定蒸养制度。

7 防 冻 剂

7.1 品 种

7.1.1 原规范防冻剂种类只分为氯盐类、氯盐阻锈类和无氯盐类。近年来有机类防冻剂得到长足的发展，故本次修订将原规范中氯盐类、氯盐阻锈类及无氯盐类归为无机盐类；新增有机化合物类、有机化合物与无机盐复合类和复合型四种类型防冻剂。

7.2 适用范围

7.2.1 氯盐防冻剂主要是指以氯化钠、氯化钙为主的防冻剂，它们有着很好的降低冰点作用及早强效果，但其主要问题是对钢筋有促锈作用。

氯盐阻锈型防冻剂，主要是一定剂量的氯盐与阻锈剂复合而成。阻锈剂有硝酸盐、亚硝酸盐、铬酸盐、重铬酸盐、磷酸盐等。

强电解质无机盐掺入混凝土中，必须符合本规范第 6.2.3、第 6.2.4 条的规定。

7.2.2 无氯盐防冻剂对钢筋无锈蚀作用，因此适用于钢筋混凝土，但也有一定使用剂量和使用范围。高剂量使用亚硝酸盐会引起应力腐蚀和晶格腐蚀。RILEM 混凝土冬期施工委员会规定硝酸盐、碳酸盐不适用于高强钢丝的预应力混凝土结构。这是新增加的条款。

7.2.3 考虑到人身健康，有毒防冻剂严禁用于饮水工程及与食品相接触的工程。提出有毒防冻剂在使用过程中的注意事项。如操作人员手上不慎沾上这些有毒防冻剂，必须洗干净手之后才能接触食品。

7.2.4 冬季施工中由于采用硝铵尿素类防冻剂，不少工程在使

用过程中，房间内总弥漫着氨的刺激性气味，使人感到不舒适，所以规定具有刺激性气味的防冻剂不得用于居住、办公等建筑工程。

7.2.5 强电解质无机盐防冻剂应符合本规范第 6.2.5 条、第 6.3.2 条的规定。

7.2.6 有机物类防冻剂对钢筋无锈蚀作用，也不存在应力腐蚀等问题，故可以用于钢筋混凝土及预应力混凝土工程。

7.2.7 有机化合物与无机盐复合类防冻剂，则应符合 7.2.1、7.2.2、7.2.3、7.2.4、7.2.5 条的规定。

7.2.8 防冻剂主要是无机盐，掺量较大，目前抗渗、抗冻融试验数据还不够充分，因此对水工、桥梁、抗冻融耐久性要求严格的工程应通过试验确定防冻剂品种及掺量。

7.3 施 工

7.3.1 防冻剂的品种及掺量与气温有密切关系。

目前冬季用防冻剂普遍由减水组分、早强组分、引气组分和防冻组分复合而成，以发挥更好的效果，单一组分防冻剂效果并不好。减水组分作用是使混凝土拌合物减少用水量，从而减少混凝土中的冰胀应力，并能改善骨料界面状态，减少对混凝土的破坏应力。防冻组分是保证混凝土的液相在规定的负温条件下不冻结或少冻结，使混凝土中有较多的液相存在，为负温下水泥水化创造条件。早强组分则是在混凝土有液相存在条件下加速水泥水化，提高早期强度，使混凝土尽快的获得受冻临界强度。引气组分则可增加混凝土的耐久性，在负温条件下对冻胀应力有缓冲作用，且保证混凝土不会因引气而降低强度。

本次修订取消原规范中第 7.1.9 条及第 7.1.10 条，因制定原规范时防冻剂定型产品较少，施工单位在许多情况下需自己配制防冻剂，因而给出防冻组分及其他组分的适宜掺量。经过十多年的发展，目前防冻剂品种及质量均有很大的选择余地，施工单位无需自己配制防冻剂。

防冻剂配方设计一般是在恒定负温下试验所得，在实际施工中如按日最低气温掌握，是偏于安全的。混凝土在浇筑后如无遮挡或覆盖，则混凝土温度基本与气温一致；浇筑后有覆盖或深埋于地下，如采用塑料薄膜和保温材料覆盖于混凝土上，则混凝土内部温度高于气温，一般约高 5°C ，因此建议在采取一定保温措施后，实际施工按日平均气温掌握，因为一般日平均气温比最低气温约高 5°C 。如防冻剂的规定温度 -10°C ，工地施工时，在混凝土浇筑后加保温覆盖，可适用于日平均气温 -10°C ，即最低气温 -15°C ，负温混凝土保温材料不只限于草袋，故本次修订只提保温材料。

7.3.2 规定进入工地防冻剂的检验项目。

7.3.3 掺防冻剂混凝土的原材料要求

1 水泥：配制冬期施工的混凝土应优先选用硅酸盐水泥或普通硅酸盐水泥。因为它能使混凝土早期强度发展快，混凝土达到抗冻害临界强度所需的养护时间短，对抵抗早期冻害有利，使混凝土不易受破坏，而矿渣水泥由于早期强度增长较慢，初期强度较低，易遭受冻害。

2 粗、细骨料：冻结的或有冰雪的骨料会降低混凝土的拌合温度，也会增加用水量而使强度下降。

3 当防冻剂含有较多的碱性离子(Na^+ , K^+)，在混凝土硬化过程中与活性骨料作用，会产生混凝土体积膨胀，导致结构破坏。故本次修订不提“不得使用活性骨料”，只提混凝土总含碱量在限定范围之内。

7.3.4 防冻剂混凝土配合比。

7.3.5 根据不同气温，提出原材料的不同加热措施。

7.3.6 控制入模温度，主要使混凝土浇筑后有一段正温养护期，这对混凝土早期强度增长有利，可以及早达到受冻临界强度以免遭受冻害。依不同地区规定入模温度、出机温度。

7.3.7 目前冬季混凝土施工越来越广泛，已涉及到负温高强混凝土、负温抗渗混凝土等，单掺防冻剂难以达到施工要求，必须

与高效减水剂、泵送剂、防水剂等外加剂共同配合使用，为防止防冻剂与这些外加剂之间发生不良反应，必须在使用前进行试配试验，确定可以共同掺入，方可使用。

7.3.8 提出掺防冻剂混凝土的浇筑和养护要求。

7.3.9 掺防冻剂混凝土的冰晶形态与不掺防冻剂的有区别，前者冰晶强度低，因此受冻临界强度也低，但仍存在受冻临界强度。根据《建筑工程冬期施工规程》JGJ 104 规定，掺防冻剂混凝土的受冻临界强度分别为 3.5MPa、4.0MPa、5.0MPa。

7.4 掺防冻剂混凝土的质量控制

这是新增的一节。

7.4.1 提出混凝土工程的测温要求，以保证混凝土质量。

7.4.2 规定了混凝土工程试件成型数量，养护及抗压的要求。

8 膨 胀 剂

8.1 品 种

8.1.1 膨胀剂种类较多，从国内外应用效果和可靠性来看，以形成钙矾石和氢氧化钙的膨胀剂稳定。因此，本规范包括三种膨胀剂：硫铝酸钙类、氧化钙类和硫铝酸钙-氧化钙类。

8.2 适用范围

8.2.1 表 8.2.1 规定了膨胀剂的适用范围。普通混凝土掺入膨胀剂后，混凝土产生适度膨胀，在钢筋和邻位约束下，可在钢筋混凝土结构中建立一定的预压应力，这一预压应力大致可抵消混凝土在硬化过程中产生的干缩拉应力、补偿部分水化热引起的温差应力，从而防止或减少结构产生有害裂缝。应指出，膨胀剂主要解决早期的干缩裂缝和中期水化热引起的温差收缩裂缝，对于后期天气变化产生的温差收缩是难以解决的，只能通过配筋和构造措施加以控制，因此，膨胀剂最适用于环境温度变化较小的地下、水工、海工、隧道等工程。对于温差较大的结构（屋面、楼板等）必须采取相应的构造措施，才能控制裂缝。

8.2.2 由于水化硫铝酸钙（钙矾石）在 80℃ 以上会分解，导致强度下降，故规定硫铝酸钙类，硫铝酸钙-氧化钙类膨胀剂，不得用于长期处于环境温度为 80℃ 以上的工程。

8.2.3 氧化钙膨胀剂水化生成的 $\text{Ca}(\text{OH})_2$ ，其化学稳定性和胶凝性较差，它与 Cl^- 、 SO_4^{2-} 、 Na^+ 、 Mg^{++} 等离子进行置换反应，形成膨胀结晶体或被溶析出来，从耐久性角度考虑，该膨胀剂不得用于海水和有侵蚀性水的工程。

8.2.4 膨胀剂主要用于配制补偿收缩混凝土、结构自防水。当提高膨胀剂掺量时，可配制大限制下的填充性膨胀混凝土和二次

灌注用的膨胀砂浆，以及用于制造压力管的自应力混凝土。

8.2.5 膨胀剂的掺入会使混凝土的早期水化热提高，为防止或减少混凝土温度裂缝，其内外温差一般宜小于 25℃。

8.3 掺膨胀剂混凝土（砂浆）的性能要求

8.3.1 补偿收缩混凝土性能指标的确定，一是在不影响抗压强度条件下膨胀率要尽量增大；二是干缩落差要小。本规范中补偿收缩混凝土（砂浆）的膨胀性能，以限制条件下的膨胀率和干缩率表示。因为混凝土收缩受到限制才会产生裂缝，而混凝土膨胀在限制条件下才能产生预压应力（ σ_c ）。美国 ASTM 规定 $\sigma_c = 0.2\text{MPa}$ 。根据 $\sigma_c = \mu \cdot E_s \cdot \epsilon_2$ 公式，（ μ ——配筋率， E_s ——钢筋弹性模量， ϵ_2 ——限制膨胀率），确定 ϵ_2 值的大小。

本规范规定，试件尺寸为 $100\text{mm} \times 100\text{mm} \times 300\text{mm}$ ，中间预埋两端带钢板的 $\Phi 10\text{mm}$ 钢筋，配筋率 $\mu = 0.785\%$ ，钢筋的弹性模量取 $E_s \approx 2 \times 10^5 \text{MPa}$ ，则

$$\sigma_c = 0.785 \times 10^{-2} \times 2 \times 10^5 \times \epsilon_2 = 1.75 \times 10^3 \times \epsilon_2 \text{ (MPa)}$$

当 $\epsilon_2 = 0.015\%$ ， $\sigma_c = 0.24\text{MPa}$ ； $\epsilon_2 = 0.03\%$ ， $\sigma_c = 0.47\text{MPa}$

当 $\epsilon_2 = 0.04\%$ ， $\sigma_c = 0.63\text{MPa}$ ； $\epsilon_2 = 0.05\%$ ， $\sigma_c = 0.78\text{MPa}$

通过计算得出膨胀自应力 $\sigma_c = 0.2 \sim 0.7\text{MPa}$ 时其限制膨胀率 ϵ_2 的最大值为 0.05% ，最小值为 0.015% 。因此本规范规定补偿收缩混凝土水中养护 14d 的限制膨胀率 $\geq 1.5 \times 10^{-4}$ 。美国规定限制膨胀率为 3×10^{-4} ，日本规范为 1.5×10^{-4} 以上。根据我国大量试验结果， $\epsilon_2 = (2.5 \sim 4.0) \times 10^{-4}$ ，其补偿收缩效果较好。

关于限制干缩率规定值，我国原规范与日本规范一样，试件放入 $20 \pm 3^\circ\text{C}$ ，相对湿度 $60 \pm 3\%$ 环境中 6 个月，干缩率 $\leq 4.5 \times 10^{-4}$ ，通过大量试验表明，掺膨胀剂的补偿收缩混凝土的干缩率比空白混凝土低 30% 左右，即其收缩落差小。

鉴于测定干缩率的养护期太长，不利于工程应用，因此，本

规范通过大量试验，规定试件水养 14d 后，放入恒温恒湿试验室养护 28d（从初长开始计算为 42d），其干缩率应不大于 3.0×10^{-4} 。

8.3.2 填充用膨胀混凝土主要应用于大限制下的结构后浇缝、伸缩缝、大坝回填槽和钢管混凝土等。该混凝土的膨胀率比补偿收缩混凝土适当大些，它产生的膨胀压力对新老混凝土粘结更有利。通过大量试验与工程实践，填充性膨胀混凝土产生的预压力值 $\sigma_c = 0.5 \sim 1.0 \text{MPa}$ 为宜，因此，本规范规定，该混凝土在水中养护 14d 的最小限制膨胀率 $\geq 2.5 \times 10^{-4}$ ，随后放在恒温恒湿室养护 28d，其干缩率应不大于 3.0×10^{-4} 。

8.3.3 由于填充用膨胀混凝土膨胀剂掺量较大，早期膨胀较大，对强度影响较大，故规定试件成型带模养护 3d 拆模，再放入水中养护至 28d，测定其抗压强度。试验表明，该混凝土的抗压强度应大于 30.0MPa 。

8.3.4 灌浆用膨胀砂浆用于设备或接缝二次灌注，属于大流动度无收缩高强灌注料，这次对其性能指标做了调整，与国际同类产品性能要求基本相同。

灌浆用膨胀砂浆竖向膨胀率测定方法按附件 C 进行。其性能要求：3d 膨胀率 $\geq 0.1\%$ ，7d $\geq 0.2\%$ ，达到无收缩的要求，以保证灌注砂浆紧密地填充二次灌注的空间，硬化后不产生收缩。

8.3.5 掺入 15%~30% 膨胀剂可配制成自应力混凝土，目前，只限于制造自应力钢筋混凝土压力管。对该混凝土性能的技术指标，应符合《自应力硅酸盐水泥》JC/T 218 标准。

8.4 设计要求

8.4.1 掺膨胀剂的补偿收缩混凝土大多应用于控制有害裂缝的钢筋混凝土结构工程。混凝土的膨胀只有在限制条件下才能产生预压应力。所以，构造（温度）钢筋的设计对该混凝土有效膨胀能的利用和分散收缩应力集中起到重要作用，结构设计者必须根

据不同的结构部位，采取相应的合理配筋和分缝。以往绝大多数设计图纸只写混凝土掺入膨胀剂，强度等级，抗渗等级。对混凝土的限制膨胀率没有提出具体要求，造成膨胀剂少掺或误掺，达不到补偿收缩而出现有害裂缝，根据本规范要求，掺膨胀剂的补偿收缩混凝土水中养护 14d 的限制膨胀率 $\geq 0.015\%$ ，相当在结构中建立的预压应力大于 0.2MPa。实际上，混凝土的膨胀率最好控制在 0.02%~0.03%，填充用膨胀混凝土的膨胀率应在 0.035%~0.045%。施工单位或混凝土搅拌站应根据设计的要求，确定膨胀剂的最佳掺量，在满足混凝土强度和抗渗要求下，同时要达到补偿收缩混凝土的限制膨胀率。只有这样，才能达到控制结构有害裂缝的效果。所以，当采用膨胀剂时，结构设计者应在设计图纸上注明：“采用掺膨胀剂的补偿收缩混凝土，强度等级，抗渗等级，水中养护 14d 的混凝土限制膨胀率 $\geq 0.015\%$ （或更高些）。”

8.4.2 由于墙体受施工和环境温度湿度等因素影响较大，容易出现竖向收缩裂缝，混凝土强度等级越高，开裂机率越大。工程实践表明，墙体的水平构造（温度）钢筋的配筋率宜在 0.4%~0.6%，水平筋的间距应小于 150mm，采取细而密的配筋原则。由于墙体受底板或楼板的约束较大，混凝土胀缩不一致，宜在墙体中部或端部设一道水平暗梁，这样，有利于控制墙体有害裂缝的出现。

8.4.3 对于墙体与柱子相连的结构，由于墙与柱的配筋率相差较大，混凝土胀缩变形与限制条件有关，由于应力集中原因，在离柱子 1~2m 的墙体上易出现竖向收缩裂缝。工程实践表明，应在墙柱连接处设水平附加筋，附加筋的长度为 1500~2000mm，插入柱子中 200~300mm，插入墙体中 1200~1600mm，该处配筋率提高 10%~15%。这样，有利于分散墙柱间的应力集中，避免竖向裂缝的出现。

8.4.4 结构开口部位和突出部位因收缩应力集中易于开裂，与室外相连的出入口受温差影响大也易开裂，这些部位应适当增加

附加筋，以增强其抗裂能力。

8.4.5 对于楼板，为减少有害裂缝（规范规定裂缝宽度小于0.3mm），可采用补偿收缩混凝土，设计上采用细而密的双向配筋，构造筋间距小于150mm，配筋率在0.6%左右。对于现浇混凝土防水屋面，应配双层钢筋网，钢筋间距小于150mm，配筋率在0.5%左右。楼面和屋面受大气温差影响较大，其后浇缝最大间距不宜超过50m。

8.4.6 由于地下室和水工构筑物长期处于潮湿状态，温差变化不大，最适宜用补偿收缩混凝土作结构自防水。大量工程实践表明，与桩基结合的底板和大体积混凝土底板，用补偿收缩混凝土可不作外防水。但边墙宜做附加防水层。底板和边墙后浇缝最大间距可延长至60m，后浇缝回填时间可缩短至28d。

8.5 施 工

8.5.1 掺膨胀剂混凝土对原材料的要求

膨胀剂应符合《混凝土膨胀剂》JC 476 标准的规定。按供货单位推荐掺量进行检测，合格者才能使用。

由于膨胀剂的品种和掺量不同，它与水泥、化学外加剂和掺合料存在适应性问题。因此，要进行混凝土试配。

8.5.2 掺膨胀剂的混凝土配合比设计参照《普通混凝土配合比设计规程》JGJ 55。鉴于我国混凝土大多掺入粉煤灰、矿渣粉或沸石粉等掺合料，膨胀剂可视为特殊掺合料，因此，规定膨胀混凝土（砂浆）的最低胶凝材料用量（水泥、膨胀剂和掺合料总量）。大体积混凝土宜用粉煤灰或矿渣粉、膨胀剂和缓凝型外加剂“三掺”的补偿收缩混凝土，可降低温控措施成本。水灰比为水胶比更合理，可发挥补偿收缩混凝土的抗裂防渗效应，其水胶比不宜大于0.5。

我国膨胀剂品种有10多种，按JC 476标准规定，膨胀剂最大掺量（替代水泥率）不宜超过12%。近年来我国已研制生产低碱低掺量膨胀剂，对于补偿收缩混凝土，膨胀剂推荐最低掺量

不宜小于 6%。对于填充用膨胀混凝土，膨胀剂推荐掺量宜为 10%~15%。

原规范膨胀剂掺量以水泥用量为基数，不够合理。新规范改为胶凝材料总量为基数，在有掺合料的情况下，如果膨胀剂和掺合料都分别取代水泥用量的话，则单方水泥实际用量大为减少，混凝土强度必然受到影响。经大量工程实践证明，膨胀剂掺量应分别取代水泥和掺合料是合理的。

必须指出，膨胀剂的掺量必须满足表 8.3.1 和表 8.3.2 中的限制膨胀率和限制干缩率的规定值，否则就难以达到抗裂防渗的效果。这就要求混凝土搅拌站和建筑公司试验室添置测定掺膨胀剂砂浆和混凝土限制膨胀率的仪器设备，以及有专门的检验人员，这样才能鉴定入库膨胀剂是否合格，配制的补偿混凝土是否达到本规范的膨胀率要求。

8.5.3 膨胀剂可与其他混凝土外加剂复合使用，但必须经过试验确定外加剂品种和掺量，不得滥用。膨胀剂不宜与氯盐外加剂复合使用。

8.5.4 粉状膨胀剂应与混凝土其他原材料有序投入搅拌机中，膨胀剂重量应按施工配合比投料，重量误差小于 $\pm 2\%$ ，不得少掺或多掺，考虑混凝土的匀质性，其拌制时间比普通混凝土延长 30s。

8.5.5 掺膨胀剂的混凝土浇筑方法和技术要求与普通混凝土基本相同。混凝土的振捣必须密实，不得漏振、欠振和过振。在混凝土终凝以前，要用人工或机械多次抹压，防止表面沉缩裂缝的产生，以免影响外观质量。后浇带中杂物必须清除干净，充分预湿，然后以填充用膨胀混凝土浇筑。

8.5.6 掺膨胀剂的混凝土要特别加强养护，膨胀结晶体钙矾石 ($C_3A \cdot 3CaSO_4 \cdot 32H_2O$) 生成需要水。补偿收缩混凝土浇筑后 1~7d 湿养护，才能发挥混凝土的膨胀效应。如不养护或养护马虎，就难以发挥膨胀剂的补偿收缩作用。底板或楼板较易养护，能蓄水养护最好，一般用麻袋或草席覆盖，定期浇水养护。墙体等立

面结构，受外界温度、湿度影响较大，容易发生竖向裂缝。工程实践表明，混凝土浇筑完 3~4d 内水化热温升最高，而抗拉强度很低，如果早拆模板，墙体内外温差较大而易于开裂。因此，墙体模板拆除时间宜不少于 3d。墙体浇筑完后，应从顶部设水管喷淋，模板拆除后继续养护至 7d。冬季施工不能浇水，养护不少于 14d，并进行保温养护。

8.5.7 用于二次灌注的灌浆用膨胀砂浆，由于流动度大，一般不用机械振捣，为排除空气，可用人工插捣。浇筑抹压后，暴露部分要及时覆盖。在低于 5℃ 时应采取保温保湿养护措施。

8.6 混凝土的品质检查

8.6.1 掺膨胀剂的混凝土品质检验与普通混凝土的主要区别是增加一项混凝土限制膨胀率测量，这是确保膨胀混凝土抗裂防渗性能的一项重要技术指标。

8.6.2 膨胀混凝土的抗压强度和抗渗等级，其抽样检测参照普通混凝土品质的检验方法。

9 泵送剂

9.1 品 种

9.1.1 在混凝土工程中，泵送剂主要由普通（或高效）减水剂、引气剂、缓凝剂和保塑剂等复合而成，其质量应符合《混凝土泵送剂》JC 473 标准。

9.2 适用范围

9.2.1 混凝土原材料中掺入泵送剂，可以配制出不离析泌水，黏聚性好，和易性、可泵性好，具有一定含气量和缓凝性能的大塌落度混凝土，硬化后混凝土有足够的强度和满足多项物理力学性能要求。泵送剂可用于高层建筑、市政工程、工业民用建筑及其他构筑物混凝土的泵送施工。由于泵送混凝土具有缓凝性能，亦可用于大体积混凝土、滑模施工混凝土。

水下灌注桩混凝土要求塌落度在 180~220mm 左右，亦可用泵送剂配制。

泵送剂亦可用于现场搅拌混凝土，用于非泵送的混凝土。

目前我国的泵送剂，氯离子含量大都 $\leq 0.5\%$ 或 $\leq 1.0\%$ ，由泵送剂带入混凝土中的氯化物含量是极微的，因此泵送剂适用于钢筋混凝土和预应力混凝土。混凝土中氯化物（以 Cl^- 计）总含量的最高限值应执行《预拌混凝土》GB 14902 标准的规定。

9.3 施 工

9.3.1 规定了进入工地泵送剂的检验项目。

9.3.2 粉状泵送剂中含有水不溶物的应以干粉直接掺入混凝土中；水溶性粉状泵送剂宜用水溶解或直接掺入混凝土中，干掺要延长混凝土搅拌时间 30s 以保证混凝土搅拌均匀。

9.3.3 液体泵送剂与拌合水一起加入混凝土中，使用时可按重量计或以体积计，外加剂计量应准确。

9.3.4 泵送剂品种、掺量要考虑工程对混凝土的性能要求，环境温度，泵送高度，混凝土方量以及运输距离等，经混凝土试配后确定。

9.3.5 配制泵送混凝土对砂、石的要求

1 拌制泵送混凝土所用粗骨料的质量情况必然影响混凝土的质量。粗骨料除应符合《普通混凝土用碎石或卵石质量标准及检验方法》JGJ 53 的规定外，为防止混凝土泵送时堵塞管道，必须控制粗骨料最大粒径。

2 控制粗骨料最大粒径与输送管径之比，主要是防止混凝土泵送时管道堵塞。在工程实践中，通常对于混凝土基础可采用 5~40mm、5~31.5mm 或 5~25mm 连续级配骨料；对于低层泵送混凝土，可采用 5~31.5mm 或 5~25mm 连续级配骨料；对于高层或超高层泵送混凝土和钢筋密集的泵送混凝土，可用 5~25mm 或 5~16mm 的连续级配骨料。在《混凝土质量控制标准》GB 50164，《混凝土结构工程施工质量验收规范》GB 50204 中对粗骨料最大粒径与输送管径之比也做了相应的规定。

3 泵送混凝土所用粗骨料应采用连续级配以及针片状含量不宜大于 10%，因为针片状颗粒含量对混凝土可泵性影响很大，当针片状含量多和石子级配不好时，输送管道弯头处的管壁往往易磨损或泵管破裂损坏，针片状颗粒一旦横在输送管中，就会造成输送管堵塞，发生障碍以致影响泵送混凝土施工进度及质量。根据工程实践证实控制针片状含量小于 10% 时，混凝土能顺利泵送。

4 我国泵送混凝土工程实践表明：采用中砂适宜泵送，使获得的新拌混凝土具有良好和易性、黏聚性和可泵性。若用粗砂或细砂，必须通过试配，采取相应的措施，否则混凝土容易产生离析泌水，可泵性差。

通过 0.315mm 筛孔的颗粒含量和通过 0.16mm 筛孔的颗粒

含量对可泵性影响也很大。国内南浦大桥、杨浦大桥等工程实践和北京等地泵送混凝土经验都证实了通过 0.315mm 筛孔的颗粒含量不应小于 15%，且不大于 30%；通过 0.16mm 筛孔的颗粒含量不应小于 5%。

9.3.6 提出掺泵送剂混凝土的配合比设计要求。

9.3.6 规定的各项要求符合《混凝土质量控制标准》GB 50164 和《混凝土泵送施工技术规程》JGJ/T 10 的规定。

对于泵送钢纤维混凝土，由于钢纤维的密度为 $7.8\text{g}/\text{cm}^3$ ，其砂率提高到 50% 以上，也可进行钢纤维混凝土的泵送施工。

9.3.7 当混凝土坍落度不能满足工地现场要求时，泵送剂可采用后添加方式掺入混凝土搅拌运输车中，必须快速转动搅拌均匀，出料测定坍落度符合要求方可使用。后添加的量应预先试验确定。未经许可不得任意采用多次后添加技术。

结构在线 www.cjgzx.com

10 防水剂

10.1 品 种

防水剂是在混凝土拌合物中掺入能改善砂浆和混凝土的耐久性、降低其在静水压力下透水性的外加剂。防水剂品种众多，防水的作用机理也不一样，所以应根据工程要求选择防水剂的品种。

10.1.1 无机化合物类中的氯盐类能促进水泥的水化硬化，在早期具有较好的防水效果，特别是在要求早期必须具有防水性的情况下，可以用它作防水剂，但因为氯盐类会使钢筋锈蚀，收缩率大，后期防水效果不大。因此，不能认为氯盐类是好的防水剂。

10.1.2 有机化合物类的防水剂主要是一些憎水性表面活性剂，聚合物乳液或水溶性树脂等，其防水性能较好，使用时应注意对强度的影响。

10.1.4 防水剂与引气剂组成的复合防水剂中由于引气剂能引入大量的微细气泡，隔断毛细管通道，减少泌水，减少沉降，减少混凝土的渗水通路，从而提高了混凝土的防水性。防水剂与减水剂组成的复合防水剂中由于减水剂的减水作用和改善和易性使混凝土更致密，从而能达到更好的防水效果。

10.2 适用范围

防水剂主要用于有抗渗要求的混凝土工程。含有氯盐的防水剂不得用于预应力混凝土。

10.3 施 工

10.3.1 规定了进入工地防水剂的检验项目。

10.3.2 普通硅酸盐水泥的早期强度高，泌水性小，干缩也较

小，所以在选择水泥时应优先采用普通硅酸盐水泥。但其抗水性和抗硫酸盐侵蚀能力不如火山灰质硅酸盐水泥。火山灰质硅酸盐水泥抗水性好，水化热低，抗硫酸盐侵蚀能力较好，但早期强度低，干缩率大，抗冻性较差。矿渣硅酸盐水泥的水化热较低，抗硫酸盐侵蚀能力好，但泌水性大，干缩大，抗渗性差。

10.3.3 有些防水剂，如皂类防水剂，脂肪族防水剂超量掺加时，引气量大，会形成较多气泡的混凝土拌合物，反而影响强度与防水效果，所以超过推荐掺量使用时必须通过试验。

10.3.4 防水混凝土要求密实，宜采用 5~25mm 连续级配的石子。

10.3.5 含有引气剂组分的防水剂，搅拌时间对混凝土的含气量有明显的影响。一般是含气量达到最大值后，如继续进行搅拌，则含气量开始下降。

10.3.6 防水剂的使用效果与早期养护条件紧密相关，混凝土的不透水性随养护龄期增加而增强。最初 7d 必须进行严格的养护，因为防水性能主要在此期间得以提高。不能采用间歇养护，因为一旦混凝土干燥，将不能轻易地将其再次润湿。

10.3.7 防水混凝土结构表面温度太高会影响到水泥石结构的稳定性，降低防水性能。

11 速凝剂

11.1 品 种

提出喷射混凝土工程中可采用的速凝剂的主要化学成分及类型。

11.2 适用范围

11.2.1 速凝剂主要用于地下工程支护，还广泛用于建筑薄壳屋顶、水池、预应力油罐、边坡加固、深基坑护壁及热工窑炉的内衬、修复加固等的喷射混凝土，也可用于需要速凝的如堵漏用混凝土。

11.3 施 工

11.3.1 规定了进入工地速凝剂的检验项目。

11.3.2 喷射混凝土后期强度损失较快，《喷射混凝土用速凝剂》JC 477 规定掺一等品速凝剂 28d 抗压强度比不小于 75%，合格品不小于 70%，但有些品种的速凝剂强度损失往往高于此规定值。后期强度损失大会影响工程质量，应予以充分重视。

11.3.4 喷射混凝土施工应采用新鲜水泥，过期或受潮结块的水泥会降低速凝剂的使用效果。

11.3.5 喷射混凝土骨料的技术要求与普通混凝土大体相同，但为了减少喷射时的回弹并防止物料在管路中的堵塞，石子的最大粒径应不大于 20mm，一般宜用 15mm 以下的卵石或碎石。

11.3.6 喷射混凝土的配合比，目前多依经验确定。为了减少回弹，水泥用量应较大，一般为 $400\text{kg}/\text{m}^3$ ，砂率也较高，一般为 45%~60%，水灰比为 0.4 左右。

11.3.7 粉状速凝剂和液体速凝剂都具有较强的碱性，易烧伤皮肤。施工时应注意劳动防护和人身安全。有些增稠性的速凝剂中含有一定数量的硅灰，吸入其粉尘对人体是有害的。

网易 NetEase
结构在线 www.cjgzx.com

附录 A 混凝土外加剂对水泥 的适应性检测方法

原规范附录一“名词解释”主要是给出规范包括的各种外加剂的定义。现在这些外加剂均制订有质量标准，故外加剂名词无需再解释了。本次修订予以取消。

原规范附录二“混凝土配合比设计”，由于《普通混凝土配合比设计规程》(JGJ 55—2000)中包括了掺外加剂混凝土，故本规范取消了此部分内容。

原规范附录四“常用复合早强剂，早强减水剂的组成与掺量”。对于早强剂的应用与发展起到一定的指导作用。随着外加剂的发展，原内容已经落后，故被取消。

外加剂对水泥的适应性问题是在工程中应用外加剂的一个非常重要并迫切需要解决的问题。

附录 A 给出了用水泥净浆流动度的方法检验外加剂对水泥的适应性。当水泥已确定选择各类减水剂时，对每种外加剂分别加入不同掺量；当外加剂已确定选用水泥时，对每种水泥分别加入不同掺量的外加剂，进行加水后 30min、60min 水泥净浆流动度检测。绘制以掺量为横坐标，流动度（加水后 30min、60min 分别绘制）为纵坐标的曲线。其中饱和点低、流动度大，经时损失小的外加剂对水泥的适应性好。

净浆流动度随外加剂掺量增加而增大，当掺量到某一值时，再增加掺量流动度基本不再增加，有的反而减少，此掺量为饱和点。

附录 B 补偿收缩混凝土的膨胀率 及干缩率的测定方法

测定方法基本上没有大的变化。为提高测定精度在 B.0.3 中详细规定了测长的操作方法。

网易 NetEase
结构在线 www.cjgzx.com

附录 C 灌浆用膨胀砂浆竖向 膨胀率的测定方法

测定方法基本上没有大的变化。在灌浆操作及测定方法上有更详细的操作要点。

网易 NetEase
结构在线 www.cjgzx.com